

概述

PT4240E是一款带有源功率因数校正的高精度降压型LED恒流控制芯片，适用于85Vac-265Vac全电压输入范围的非隔离LED恒流电源。

PT4240E工作在电感电流临界导通模式，功率MOS管处于零电流开通状态，开关损耗得以减小，同时电感的利用率也较高。

PT4240E采用独特的电流采样及恒流控制机制，具备优异的线电压调整率、负载调整率以及输出电流温度特性。

PT4240E提供完善的保护功能：包括LED短路/开路保护，逐周期限流保护等，所有的保护状态都具有自动重启功能。独特的过温调节功能使得系统在高温时自动降低电流从而有效地保护电源和负载。另外，芯片内置了软启动电路，可有效降低开关管以及LED灯珠的开机应力。

PT4240E支持SOP-7封装。


特点

- 内置高压 JFET 快速启动与供电
- 独特的有源功率因数校正电路，实现高 PF 及低 THD
- $\pm 3\%$ LED 输出电流精度
- 准谐振控制模式
- 最高 95% 的转换效率
- 优异的线电压调整率和负载调整率
- 优异的电流温度补偿特性
- 软启动功能
- LED短路/开路保护
- 逐周期电流限流
- 过温降电流功能

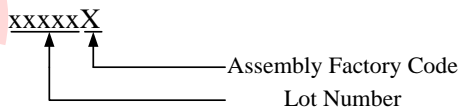
应用

- LED球泡灯、射灯
- LED PAR30、PAR38灯
- LED 日光灯
- 其它LED照明

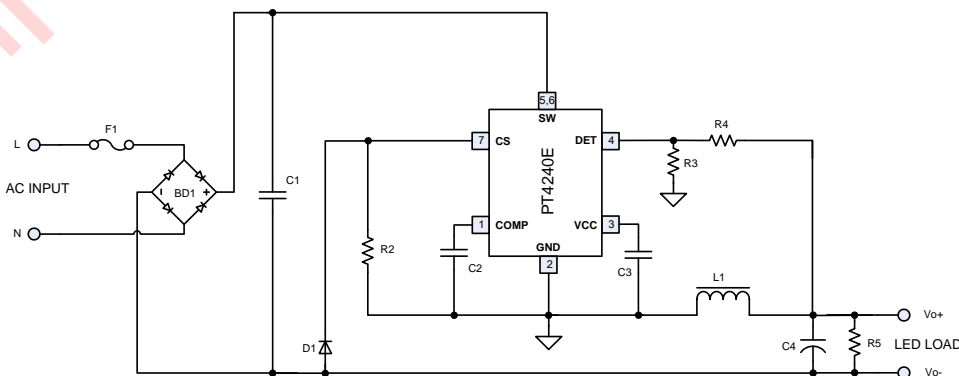
订购信息

PACKAGE	TEMPERATURE RANGE	ORDERING PART NUMBER	TRANSPORT MEDIA	MARKING
SOP-7	-40°C to +85°C	PT4240EESOG	4000/Tape and Reel	 PT4240E xxxxxX

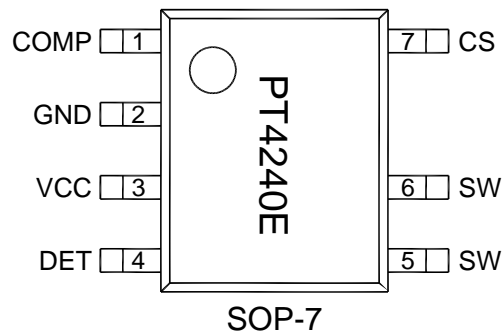
Note:



典型应用电路



管脚



管脚描述

引脚号码 SOP-7	引脚名称	引脚功能描述
1	COMP	环路补偿端
2	GND	接地端
3	VCC	芯片供电电源
4	DET	检测电感电流过零时刻以及 LED 灯串电压
5,6	SW	内部功率 MOSFET 的漏极
7	CS	电流采样端, 采样电阻接在 CS 和 GND 端之间

极限参数 (注 1, 2)

符号	参数	参数范围	单位
V_{SW}	功率 MOSFET 漏极电压范围	-0.3~600	V
I_{VCC_MAX}	VCC 最大钳位电流	10	mA
V_{IO}	其他输入/输出电压引脚	-0.3~5	V
T_{OPT}	工作温度范围	-40~150	°C
T_{STG}	贮存温度范围	-55~150	°C
Θ_{JA}	PN结到环境的热阻(SOP-7)	145	°C/W
HBM	ESD 保护参数(注 2)	2	kV

注 1: 最大极限值是指超出该工作范围, 芯片有可能损坏。推荐工作范围是指在该范围内, 器件功能正常, 但并不完全保证满足个别性能指标。电气参数定义了器件在工作范围内并且在保证特定性能指标的测试条件下的直流和交流电参数规范。对于未给定上下限值的参数, 该规范不予保证其精度, 但其典型值合理反映了器件性能。

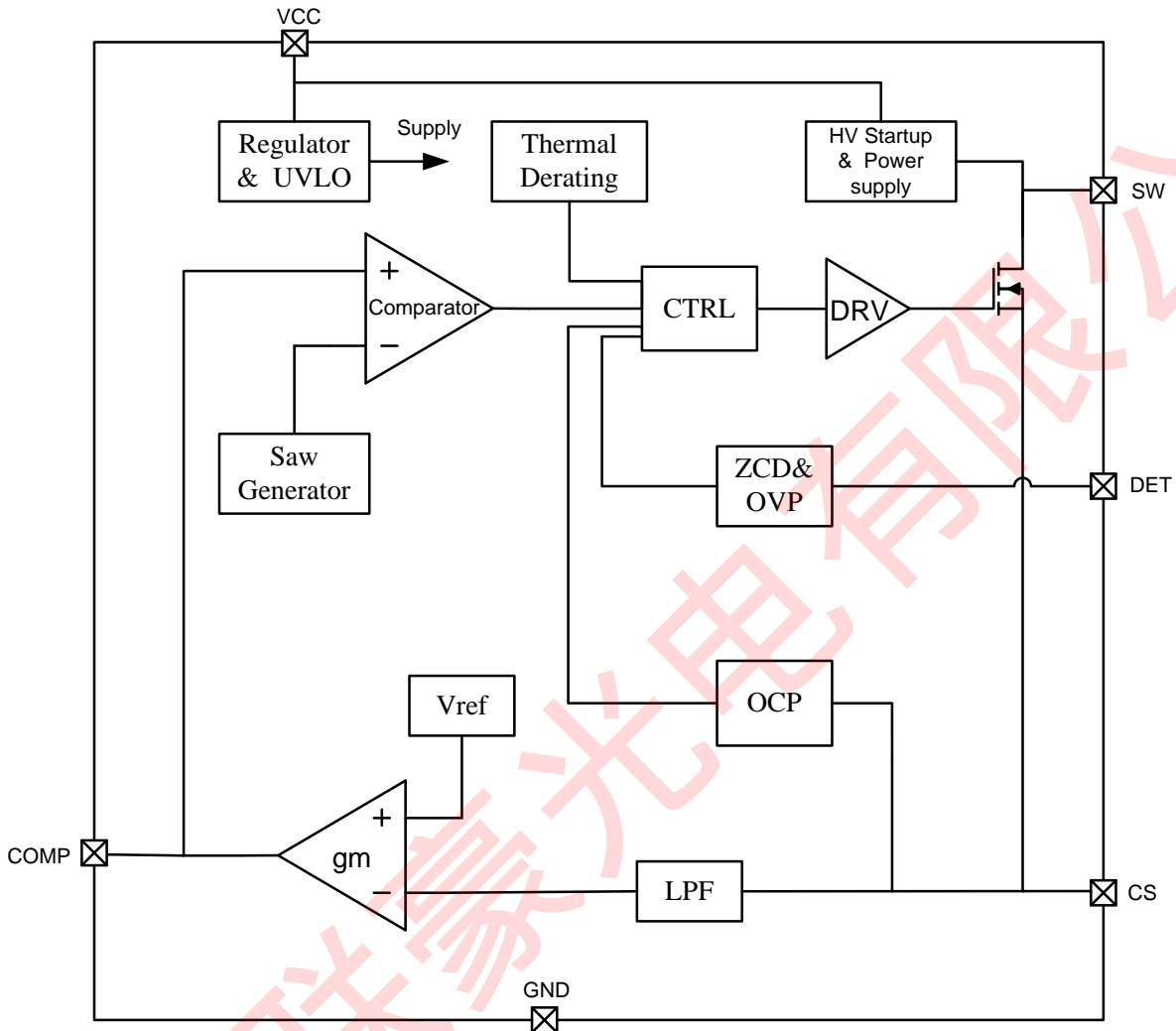
注 2: 人体模型, 100pF 电容通过 1.5Kohm 电阻放电。

电气参数

(无特别说明 $T_A=25^{\circ}\text{C}$, $V_{CC}=10\text{V}$)

符号	参数	测试条件	最小值	典型值	最大值	单位
供电电压						
V_{VCC_OP}	VCC工作电压	VCC上升		10.0		V
V_{VCC_OFF}	VCC最低工作电压	VCC下降		7.0		V
V_{VCC_CLAMP}	VCC钳位电压			12.0		V
I_{VCC_OPER}	VCC工作电流	$F_{GATE_AVG}=4\text{KHz}$		150		μA
环路补偿						
V_{Ref}	内部基准电压		0.194	0.2	0.206	V
V_{COMP_RANG}	COMP 线性工作范围		0.8		3.0	V
CS 电流采样						
T_{LEB}	电流采样前沿消隐时间			300		ns
V_{CS_Clamp}	CS 钳位电压		1.35	1.50	1.65	V
DET 反馈						
V_{ZCD}	零电流检测阈值电压	下降沿		0		V
V_{ZCD_H}	DET迟滞电压			0.2		V
V_{DET_OVP}	DET过压保护阈值		1.8	2.0	2.2	V
T_{ON_MAX}	最大开通时间			25		μS
T_{OFF_MIN}	最小关断时间			1.5		μS
T_{OFF_MAX}	最大关断时间			270		μS
F_{SW_MAX}	最大工作频率		95	120	145	KHz
功率 MOSFET						
R_{DS_ON}	功率 MOSFET 导通电阻	$V_{CC}=10\text{V}, I_D=0.5\text{A}$			2.2	Ω
BV_{DS}	功率 MOSFET 击穿电压	$V_{CC}=0, I_D=250\mu\text{A}$	600			V
I_{DSS}	功率 MOSFET 漏电流	$V_{CC}=0, V_{DS}=600\text{V}$			1	μA
高压 JFET						
I_{JFET}	JFET 充电电流	DRAIN 对 GND 电压为 20V		10		mA
I_{DSS}	JFET 关断漏电流			40		μA
热保护						
T_{REG}	过热调节温度			155		$^{\circ}\text{C}$

简化模块图



功能描述

PT4240E是一款带有源功率因数校正的高精度降压型LED恒流控制芯片，适用于85Vac-265Vac全电压输入范围的非隔离LED恒流电源。同时具备高精度，高功率因数，低谐波失真，高效率等特点。

$$I_{OUT} = \frac{V_{ref}}{R_{CS}}$$

其中：

Vref是内部基准电压，典型值为200mV

Rcs是电流采样电阻的阻值

启动

系统上电后，母线电压通过内部高压启动和供电电路给VCC电容充电，当VCC电压达到VCC工作电压后，芯片开始工作，系统通过电感将输入能量传递到输出，输出电压开始上升。由于采用了软启动技术，PT4240E能有效避免输出电流过冲。

反馈网络

PT4240E通过DET脚检测电感电流过零，同时用于检测输出过压保护（OVP），其过压保护阈值为2.0V。DET的上下分压电阻比例可以设置为：

输出电流设置

PT4240E采用了独特的电流采样及恒流控制机制，可以实现高电流精度，LED输出电流计算方法：

$$\frac{R_{DET_L}}{R_{DET_L} + R_{DET_H}} = \frac{2.0}{V_{OVP}}$$

式中：

R_{DET_L} 是反馈网络的下分压电阻

R_{DET_H} 是反馈网络的上分压电阻

V_{OVP} 是输出电压过压保护设定点

保护功能

PT4240E提供完善的保护功能：包括LED开路保护、LED短路保护、芯片供电欠压保护，逐周期限流保护，电感短路保护，过温降电流保护等。

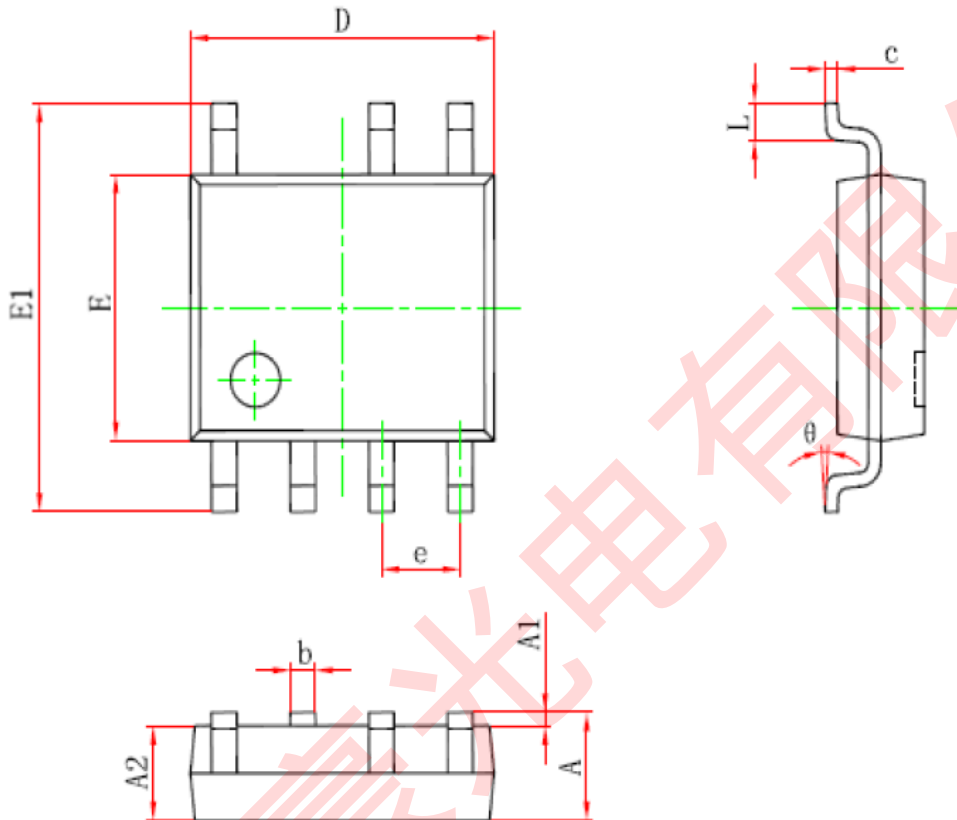
当LED开路时，DET电压会随着输出电压逐步升高，当

DET电压有连续3个周期超过DET过压保护阈值时，芯片会停止开关工作，系统进入打嗝模式。

当LED短路时，系统工作在3.7kHz的频率，从而降低短路状态时的电路功耗。

当芯片结温达到过热调节温度点时，会触发芯片内部的过热调节功能，此时芯片会自动降低系统的输出电流从而保护芯片及系统不会因为过热而损坏。

系统进入保护状态后，将不断地检测异常状态，如果故障解除，系统会重新开始正常工作。

封装信息
SOP-7


Symbol	Millimeters		Inches	
	Min	Max	Min	Max
A	1.350	1.750	0.053	0.069
A1	0.100	0.250	0.004	0.010
A2	1.250	1.650	0.049	0.065
b	0.330	0.510	0.013	0.020
c	0.170	0.250	0.007	0.010
D	4.700	5.100	0.185	0.201
E	3.800	4.000	0.150	0.157
E1	5.800	6.200	0.228	0.244
e	1.270(BSC)		0.050(BSC)	
L	0.400	1.270	0.016	0.050
θ	0°	8°	0°	8°

重要声明

华润矽威 (POWTECH) 有权对所提供的产品和服务进行更正、修改、增强、改进或其它更改，并有权中止提供任何产品和服务。客户在下订单前应获取最新的相关信息，并验证这些信息是否完整且是最新的。所有产品的销售都遵循在订单确认时所提供的华润矽威销售条款与条件。

华润矽威保证其所销售的产品的性能符合产品销售时半导体产品销售条件与条款的适用规范。仅在华润矽威保证的范围内，且华润矽威认为有必要时才会使用测试或其它质量控制技术。除非适用法律做出了硬性规定，否则没有必要对每种产品的所有参数进行测试。

华润矽威对应用帮助或客户产品设计不承担任何义务。客户应对其使用华润矽威的产品和应用自行负责。为尽量减小与客户产品和应用相关的风险，客户应提供充分的设计与操作安全措施。

华润矽威产品未获得用于 FDA Class III (或类似的生命攸关医疗设备) 的授权许可，除非各方授权官员已经达成了专门管控此类使用的特别协议。

只有那些华润矽威特别注明属于军用等级或“增强型塑料”的华润矽威产品才是设计或专门用于军事/航空应用或环境的。购买者认可并同意，对并非指定面向军事或航空航天用途的华润矽威产品进行军事或航空航天方面的应用，其风险由客户单独承担，并且由客户独自负责满足与此类使用相关的所有法律和法规要求。

华润矽威未明确指定符合 ISO/TS16949 要求的产品不能应用于汽车。在任何情况下，因使用非指定产品而无法达到 ISO/TS16949 要求，华润矽威不承担任何责任。