

概述

PT4201是一款电流模式PWM控制器,低启动电流、低工作电流、优化设计的操作模式以及完善的保护功能适用于高性能、高可靠性低待机功耗要求开关电源应用,也适用于对于电流精度及可靠性要求较高的LED照明系统。

优化设计的启动电路使PT4201所需的启动电流极小(典型3uA),正常工作时消耗电流仅需1mA,这样启动电路可以用更大的启动电阻以降低待机状态下启动电路的功耗。PT4201可以根据负载状况自动调整其工作状态,当系统进入轻载或无负载情况下PT4201自动进入突发工作模式,并降低PWM频率来减少开关损耗,因而降低了待机功耗。PT4201内部振荡器的可编程特性可通过一个外接电阻对PWM频率进行设定。

PT4201采用峰值电流控制模式,内部具有电流斜率补偿功能避免CCM工作模式下潜在的次谐波振荡问题。同时PT4201在每一个PWM打开周期自动屏蔽电流采样输入瞬间毛刺,这样可以省掉电流采样外部所需的RC滤波器,从而节省了外部系统元件数量和PCB的空间。

PT4201 提供完善的保护功能以提高开关电源的可靠性,包括逐周期过流保护(OCP)、过功率保护(OLP)、VDD 过压保护(OVP)以及VDD 欠压保护(UVLO)等。GATE 输出脉冲高电压被嵌制在18V 保护外部功率MOS。

PT4201 可以提供SOT-23-6和SOP-8和DIP-8三种封装。

特点:

- 频率抖动改善系统 EMI 性能
- 轻载自动降频有效降低系统待机功耗
- 无音频噪声
- PWM 频率外部可调
- 内建斜率补偿
- 低启动电流(典型 3uA),低操作电流(典型 1mA)
- 适用大范围 AC 输入的恒定输出功率限制
- 电流采样前沿消除
- 输出钳位 18V 保护外部功率 MOSFET。
- 完善的保护功能:
 - 自动恢复 VDD 过压保护(OVP)以及欠压锁定保护(UVLO)
 - 线电压补偿的逐周期过流保护实现在宽电压范围内恒定电流限制
 - 锁定的负载过功率保护(OLP)

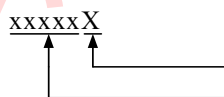
应用:

- 通用开关式电源
- 电源适配器
- 电池充电器适配器
- 1-30W LED 照明应用

订货信息

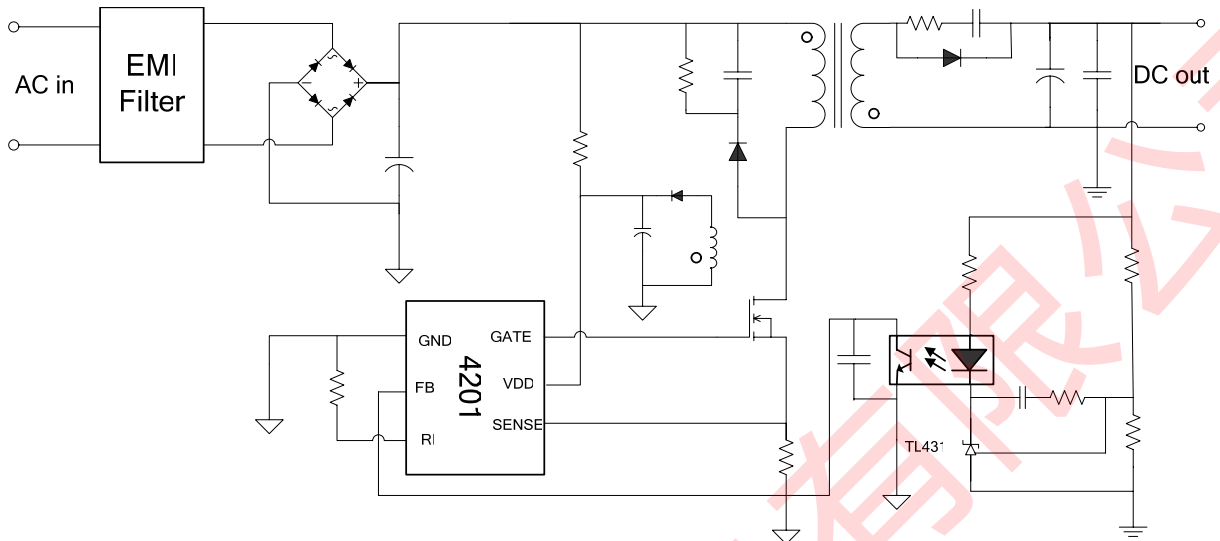
封装	温度范围	名称	包装方式	标识
SOT23-6	-40°C to 85°C	PT4201E23F	Tape and Reel	4201
SOP8	-40°C to 85°C	PT4201ESOH	Tape and Reel	PT4201 xxxxxX
DIP8	-40°C to 85°C	PT4201EDIH	Tube	PT4201 xxxxxX

注释:

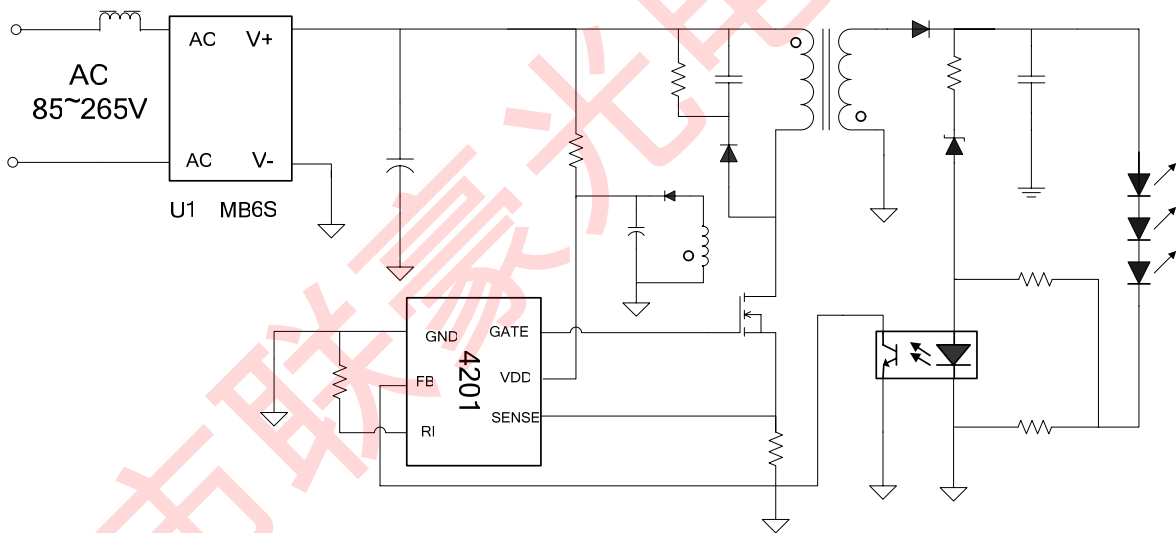


封装厂商代码
批号

典型应用

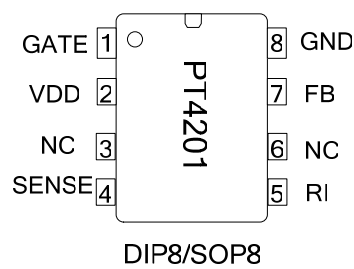
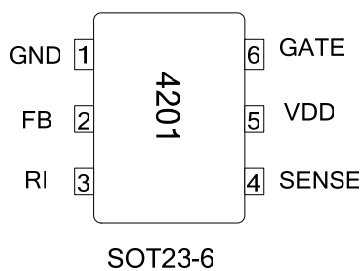


开关电源应用



LED 照明驱动典型应用

封装形式及引脚排列



引脚说明

脚号		符号	描述
SOT23-6	SOP8/DIP8		
1	8	GND	接地脚，直接连接到接地层。
2	7	FB	反馈输入引脚，FB 脚电压和 SENSE 脚输入电压共同决定了 PWM 占空比
3	5	RI	内部振荡器频率设定脚，通过接一个电阻到地设定内部振荡器频率
4	4	SENSE	过流保护输入引脚，通过检测串接在外部 MOSFET 和地之间电阻上的电压实现电流检测和逐周期过流保护
5	2	VDD	芯片工作电源输入端
6	1	GATE	PWM 驱动输出脚，连接到功率 MOSFET 的栅极
	3, 6	NC	无连接脚

最大极限值 (标注 1)

符号	项目	额定值	单位
VDD	输入电源电压	30	V
VDD _{CLAMP}	VDD 输入嵌位电压	33	V
ID _{CLAMP}	VDD 嵌位连续电流	10	mA
V _{FB}	FB 输入范围	-0.3~7	V
V _{SENSE}	SENSE 输入范围	-0.3~7	V
V _{RI}	RI 输入电压范围	-0.3~7	V
T _{opt}	工作结温度范围	-40 to 150	°C
T _{stg}	存储温度范围	-55 to 150	°C
HBM	ESD 放电电压等级	2000(标注 2)	V
R _{θJA}	SOT-23-6	250	°C/W
	SOP8	150	
	DIP8	90	

推荐工作范围 (标注 3)

符号	项目	额定值	单位
VDD	输入电源电压	10~30	V
RI	频率设定电阻 RI 大小	100	Kohm
TA	环境温度	-20~85	°C

标注:

1. 如果工作条件超过最大极限值，芯片有可能损坏。
2. ESD 放电人体模型，100pF 电容通过 1.5Kohm 电阻放电。
3. 如果器件工作在推荐工作范围之外，不保证能满足所有参数指标。

电气特性参数

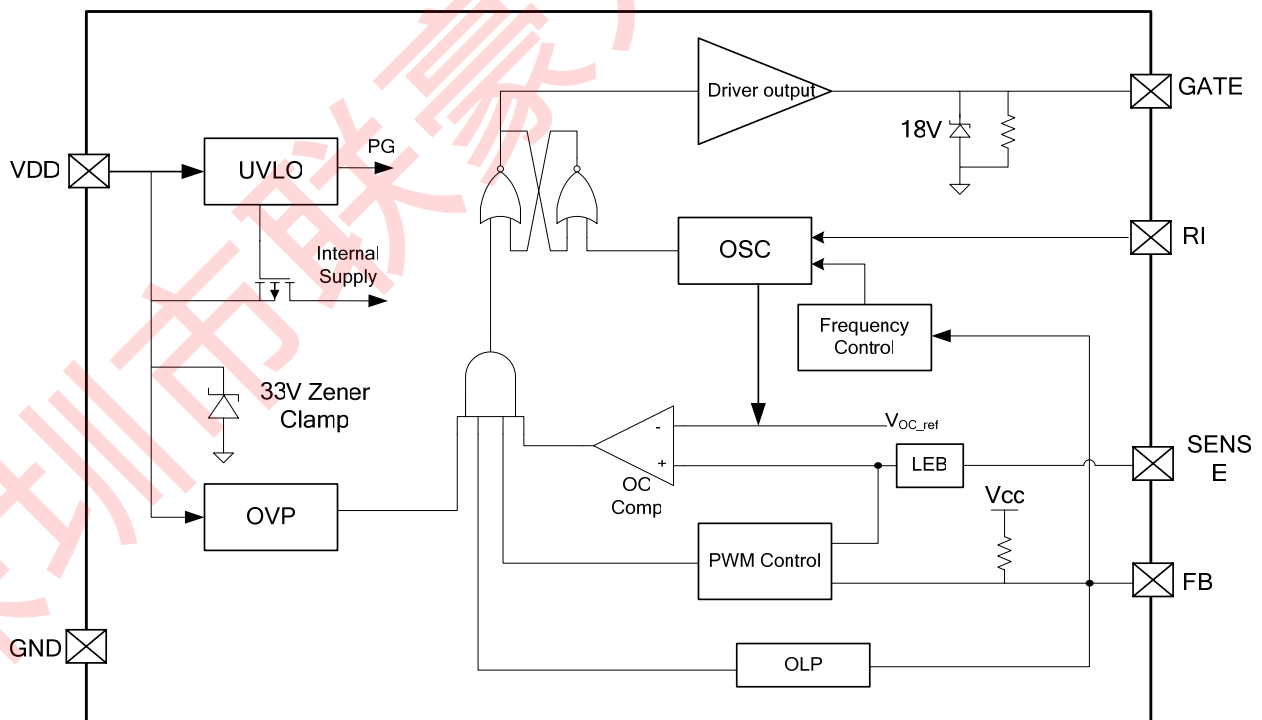
 (T_{OPT}=25℃, V_{DD}=16V, 除非另外指定)

符号	项目	测试条件	最小	典型	最大	单位
输入电压 VDD						
V _{DD_ON}	V _{DD} 启动电压	V _{DD} 上升	14.0	15.0	16.0	V
V _{DD_MIN}	V _{DD} 最低工作电压	V _{DD} 下降	6.5	7.5	8.5	V
V _{DD_OVP}	V _{DD} 过压保护阈值	V _{DD} 上升	22.5	24.0	25.5	V
V _{DD_OVP_OFF}	V _{DD} 过压保护解除阈值	V _{DD} 下降	21.0	22.5	24.0	V
V _{OVP_HYS}	V _{DD} 过压保护迟滞	V _{DD_OVP} -V _{DD_OVP_OFF}		1.5		V
V _{ZENER}	V _{DD} 内部 ZENER 嵌位电压	I(V _{DD})=5mA		33		V
输入电流 VDD						
I _{VDD_START}	V _{DD} 启动电流	V _{DD} =13.5V 测流进 V _{DD} 的电流		3	20	uA
I _{VDD_OPER}	V _{DD} 工作电流	V _{DD} =16V, RI=100Kohm V _{FB} =3V, Gate 悬空		1		mA
反馈 FB						
V _{OFB}	V _{FB} 开路输出电压	V _{DD} =16V		4.8		V
V _{PL}	过功率保护 FB 阈值电压			3.7		V
V _{GM}	降频操作 FB 阈值电压			1.6		V
V _{BM}	突发模式 FB 阈值电压			1.2		V
V _{ZD}	零占空比 FB 阈值电压	V _{DD} =16V, RI=100Kohm			0.70	V
T _{PL_DELAY}	过功率保护延迟时间	RI=100Kohm		32		ms
Z _{FB}	FB 引脚输入阻抗			6.0		Kohm
I _{FB}	FB 引脚对地短路电流	FB 短路到 GND, 测量从 FB 流出的电流		0.8		mA
振荡器 OSC						
F _{osc}	振荡频率	RI=100Kohm	60	65	70	kHz
ΔF _{JIT}	振荡器频率调制度	RI=100Kohm	-3		3	%
T _{JITTRING}	振荡器频率调制周期	RI=100Kohm		32		mS
F _{MIN}	突发模式下振荡频率	V _{DD} =16V, RI=100Kohm		22		kHz
RI	RI 电阻范围		50	100	250	Kohm
F _{DT}	振荡频率温度稳定度	V _{DD} =16V, RI=100Kohm -20°C 到 100°C		2		%
F _{DV}	振荡频率输入电压稳定度	V _{DD} =12~25V, RI=100Kohm		2		%
PWM						
A _V	PWM 输入增益	ΔV _{FB} /ΔV _{CS}		2.0		V/V
T _{BLK}	采样输入屏蔽时间			300		ns
D _{MAX}	PWM 最大占空比			75		%

电气特性参数 (继续)

符号	项目	测试条件	最小	典型	最大	单位
D_{MIN}	PWM 最小占空比				0	%
电流采样输入 SENSE						
V_{TH_OC0}	零占空比时 SENSE 过流保护阈值	FB=3V, $V_{GATE} < 0.3V$	0.70	0.75	0.80	V
T_{OC_DELAY}	过流到输出关断延迟时间	$V_{DD}=16V$, $CS > V_{TH_OC}$, GATE 加 1000pF 负载电容		100		nS
输出 GATE						
V_{OL}	输出最低电平电压	$V_{DD}=16V$, $I_o=-20mA$			0.8	V
V_{OH}	输出最高电平电压	$V_{DD}=16V$, $I_o=20mA$	10			V
T_r	输出脉冲上升时间	$V_{DD}=16V$, $CL=1000pF$		220		nS
T_f	输出脉冲下降时间	$V_{DD}=16V$, $CL=1000pF$		70		nS
V_{GMAX}	输出高电平箝制电压			18		V

电路模块图

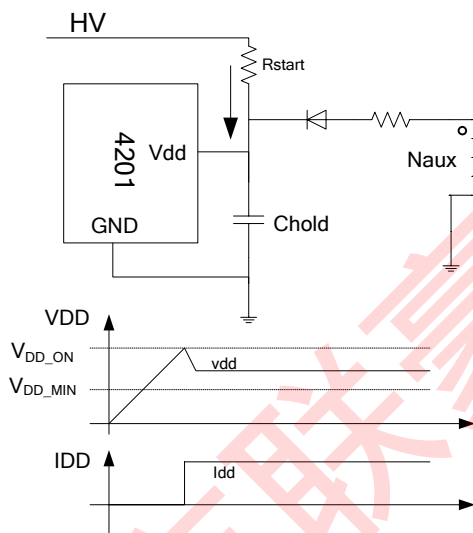


基本功能描述

集成了多种增强功能的 PT4201 以其极低的启动和工作电流和优化的控制模式使离线式开关电源设计满足高性能同时，更容易满足严格的待机功耗限制。

启动及 UVLO:

PT4201 通过一个连接到高压线上的电阻 R_{start} 对连接在 VDD 脚上的电容 $Chold$ 充电实现启动。在上电之初， $Chold$ 电容上的电压为 0，PT4201 处于关断状态，从 R_{start} 上流下的电流对 $Chold$ 进行充电从而使 V_{dd} 电压升高，当 V_{dd} 脚电压达到芯片启动电压 V_{DD_ON} 之后芯片开始工作，工作之后流进 V_{dd} 电流增加，由辅助绕组开始对芯片进行供电。优化设计的启动电路使 PT4201 启动之前 V_{DD} 只消耗极低的电流，这样可以选用比较大的启动电阻 R_{start} 来减小待机功耗。对于一般的通用输入范围的应用来说，一个 2Mohm, 1/8W 的电阻和一个 10uF/50V 的电容可以组成一个简单可靠的启动电路。

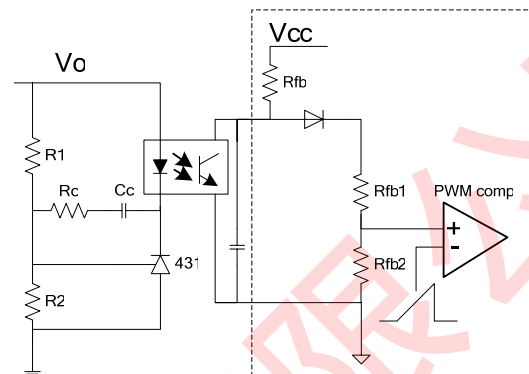


工作电流:

采用 BiCMOS 工艺制造的 PT4201 正常工作电流典型状况下只需 1mA，小的工作电流可提高系统效能，同时启动电路中可以选用较小的启动电容 $Chold$ 以缩短启动时间。

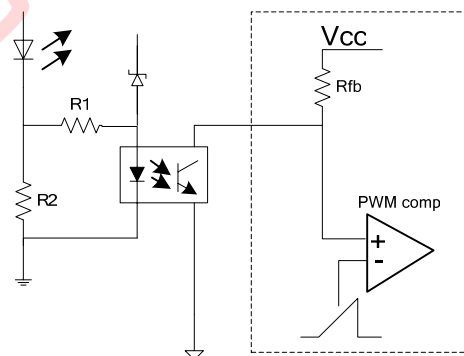
电压反馈及 PWM (开关电源应用):

PT4201 采用电流模式控制，电压反馈通过连接到输出端的 TL431 和光耦改变 PT4201 FB 引脚电压实现。如图所示，TL431 内部有一 2.5V 的基准，当 R_1 , R_2 的分压超过内部基准时，TL431 驱动光耦发光管发光，光耦内部光敏三极管根据接收到的发光强度输出与发光管电流成比例的电流改变 FB 引脚电压，PT4201 根据 FB 电压的大小改变输出脉冲占空比实现 PWM 控制。



电流采样及恒流控制 (LED 驱动应用):

当用作 LED 驱动时，PT4201 采用光耦检测输出 LED 串的电流感并通过改变输出脉冲占空比达到输出电流控制目的。如图所示，当 LED 电流达到设定值时，LED 电流在采样电阻 R_2 上的压降达到光耦发光管导通电压，发光管导通使 FB 电压下降，PT4201 根据 FB 电压的大小改变输出脉冲占空比实现恒定电流输出。



轻载操作 (开关电源应用):

由于系统损耗随单位时间内 MOSFET 的开关次数增加而增加，在轻载时为了维持系统转换效率，PT4201 自动减小 MOSFET 开关次数来降低损耗。通过检测 FB 电压大小自动改变工作频率和操作方式。当负载降低时流过初级绕组的电流减小，FB 电压降低，当 FB 降低到小于 1.6V 时，PWM 频率开始随 FB 降低而线性降低。 $R_i=100K$ 时内部振荡器工作频率限制在 20KHz 以上，可以避免在轻负载下系统发出音频噪声。如果负载继续降低，那么 FB 继续降低，当 FB 低于内部设置的阈值时 PT4201 进入突发工作模式，这时会跳过一些开关周期以进一步减少开关次数。若 FB 电压降低到零占空比阈值以下，那么 PWM 将会立即关闭。

LED 开路 (LED 驱动应用):

LED 负载开路时,流过稳压管得电流在电阻 R1 和 R2 上产生一个压降使光耦发光管打开,使 PT4201 的 FB 降低。当 FB 降低到一定程度时 PT4201 进入突发模式,整个系统进入低功耗模式。因此 LED 灯开路是安全的。

LED 短路及采样电阻短路保护 (LED 驱动应用):

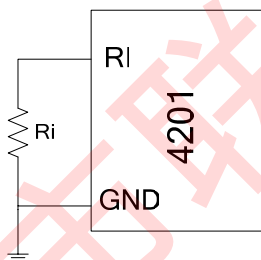
当 LED 负载发生短路时,光耦发光管两端电压等于输出电压,由于输出功率很小因此整个系统工作是安全的。当采样电阻发生短路时,由于光耦发光管两端电压为零,发光管不导通导致 FB 电压快速爬升到保护阈值。在 R_{osc} 为 100Kohm 情况下,过 32mS 后 PT4201 将自动关闭。

工作频率及频率抖动:

PT4201 的 RI 引脚为设定 PWM 频率提供了方便,用一个电阻接在 RI 引脚和 GND 之间可以对 PWM 频率进行设定。PWM 频率与设定电阻之间的关系遵循以下关系: $F_{osc}=6500/RI$ 。FOSC 单位 KHz, RI 单位 Kohm。

PT4201 在正常工作时会周期性地改变 PWM 操作频率。周期性改变的频率把 EMI 传导干扰扩展到更宽的频谱范围内降低了传导段 EMI 干扰,从而使系统 EMI 设计更容易满足苛刻的要求。

需要注意的是,由于轻载状态下 PT4201 自动将频率降低到正常工作时的 1/3,如果 RI 过大,可能造成轻载状态下有噪声产生。因此过大的 RI 值是不推荐的。



电流采样以及前沿消隐:

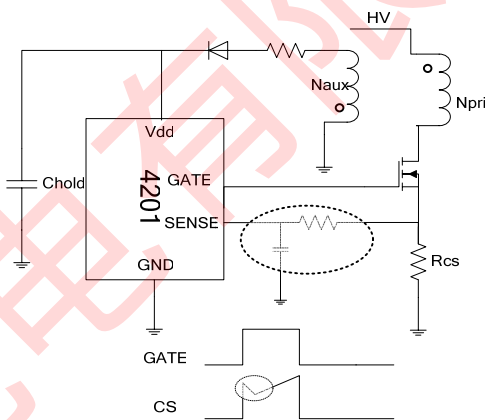
PT4201 的 SENSE 引脚的功能之一是采样外部功率 MOSFET 电流进行电流斜率补偿,二是提供逐周期的 MOSFET 过流保护功能。PT4201 通过采样与功率 MOSFET 串联的采样电阻来采样流过 MOSFET 的电流,流过 MOSFET 的电流在采样电阻 R_{cs} 上转换成电压信号,SENSE 上电压和 FB 电压共同决定了 PWM 脉冲占空比。

在 PWM 每个导通周期当 SENSE 引脚的电压超过内部门限电压时 MOSFET 将立即被关掉防止过流对器件的损伤。过流门限电压与 MOSFET 的电流可由以下关系确定:

$$I_{OC}=V_{oc}/R_{cs}$$

其中 I_{OC} 为 MOSFET 电流, V_{oc} 为过流门限电压, R_{cs} 为采样电阻大小。内部过流的门限值与 PWM 占空比大小有关,当 PWM 占空比为 0 时,过流门限值为 0.75V。

由于变压器副绕组整流电路反向恢复时间以及初级绕组寄生电容等因素影响,在每一个 PWM 周期开启瞬间会在采样电阻上产生一个持续时间很短的尖峰电压。为此 PT4201 会在 MOSFET 开启后屏蔽 SENSE 采样输入一段时间 T_{BLK},在这段时间内,过流保护被关闭不会关掉外部 MOSFET。这样可以避免 MOSFET 开启瞬间在采样电阻上产生的电压毛刺而造成误动作。PT4201 提供的这种功能可以省去电流采样电路所需的 RC 滤波器。



内部斜率补偿:

连续电流模式方式当 PWM 占空比超过 50% 时存在次谐波振荡问题。PT4201 内部具有斜率补偿功能,在每一个 PWM 开通周期会有一个固定斜率的电压叠加到 SENSE 引脚采样电压上,有效改善了连续电流模式下闭环稳定性。省去了外部电流斜率补偿所需元件。

过流补偿:

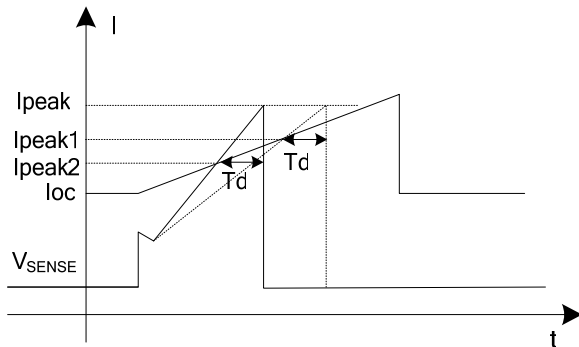
在过流情况下,由于从过流发生到 MOSFET 关闭有一个延迟时间 T_d,因而实际的过流点与设定过流保护点有一定的差异。如下图所示,考虑内部过流延迟时实际的过流点为:

$I_{peak}=I_{peak1}+I_{slope1}*T_d$, 其中 $I_{slope1}=V_{indc1}/L_{pri}$, 而在一个较高输入电压情况下,实际过流点为:

$I_{peak}=I_{peak2}+I_{slope2}*T_d$ 。 $I_{slope2}=V_{indc2}/L_{pri}$ 。 L_{pri} 为变压器初级绕组电感大小, T_d 是一个固定不变的值,所以实际过流保护点与设定过流保护点的差异随输入电压升高而变大。

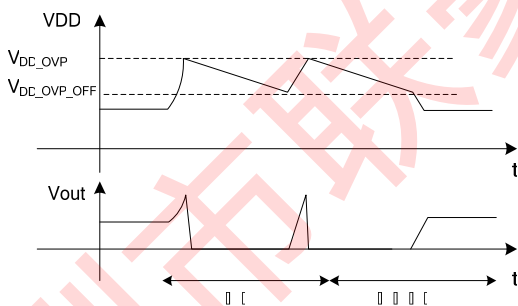
为了补偿这样的差异,PT4201 的过流保护阈值设计为随占空比变化的形式对 I_{peak} 进行补偿,当输入电压升高时 PWM 占空比降低, I_{oc} 也降低降低,因而 I_{peak2}<I_{peak1}, 使在不同的输入电压条件下 I_{peak} 保持不变,从而实现宽输入电压范围内过流保护大小的一致性。SENSE 引脚的过流保护阈值与占空比 PWM 占空比的关系遵循以下关系式:

$$V_{oc}=0.75+0.52*Duty, Duty \text{ 为 PWM 脉冲占空比。}$$



VDD 过压保护:

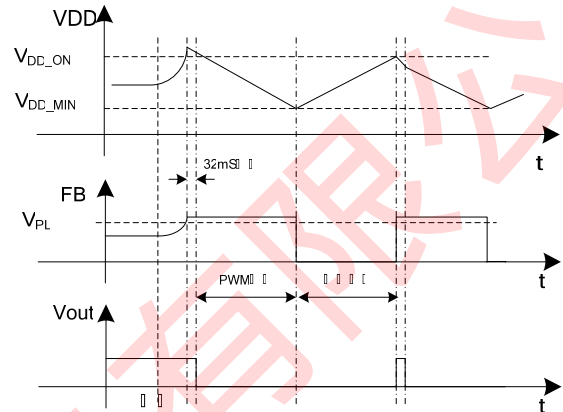
当反馈环路发生开路故障时，流过光耦的电流接近为零致使 FB 端电压上升。与 OLP 情况相似，FB 电压上升将会使 PT4201 工作在过流保护状态，由于有多余的电流供给负载，如果超出了负载所需电流大小会使输出电压升高。如果 OLP 不能及时触发那么输出电压将会爬升过高损坏元器件。由于辅助绕组的电压与输出电压成一定的比例，输出电压升高引起辅助绕组电压升高进而使 VDD 电压升高，当 PT4201 检测到 VDD 引脚电压达到过压保护点时会关闭 PWM。当 OVP 被触发时由于没有能量供给负载及辅助绕组，VDD 电压和输出电压下降，当降低到 OVP 解除电压时将重新开启正常工作。这时如果故障解除则正常工作，如果故障依然存在将重新进入 OVP 保护状态。



过功率保护 OLP:

为了保护开关电源在过载或负载短路时不被损坏，PT4201 设置了过功率保护功能，这是通过检测 FB 引脚的电压实现的。当发生过载或负载短路时，光耦的电流减小致 FB 电压升高，当 FB 电压高于 3.7V 时 PT4201 将启动内部过流保

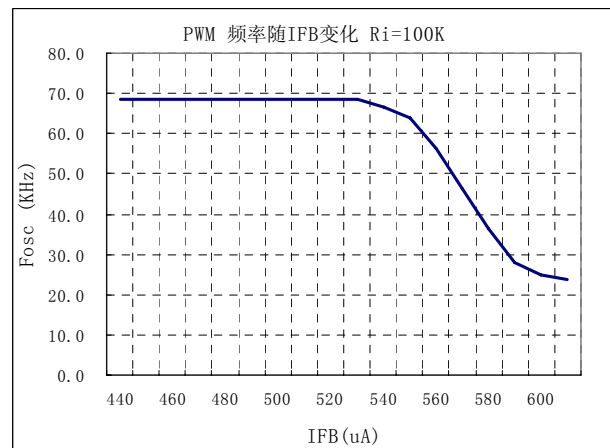
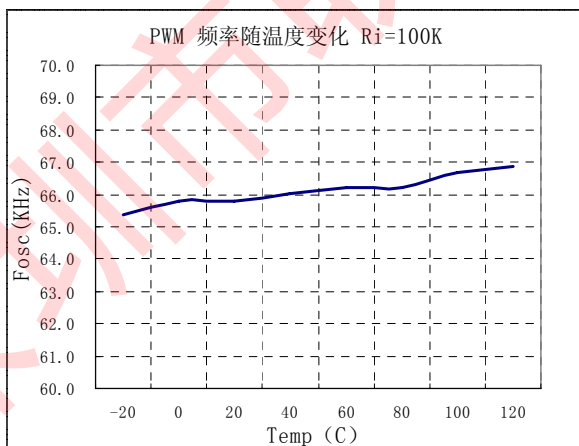
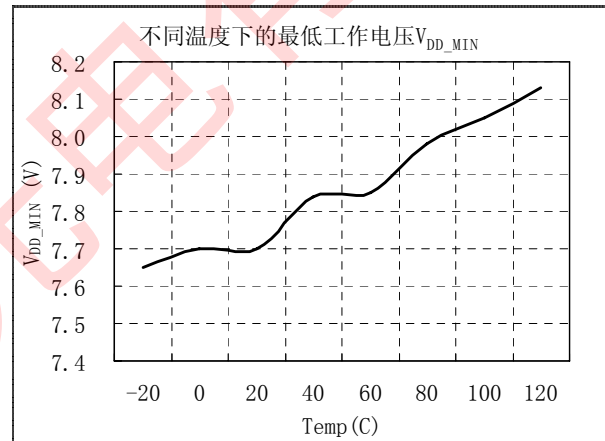
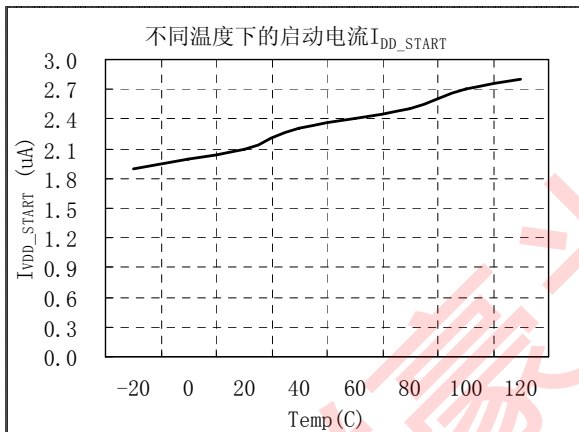
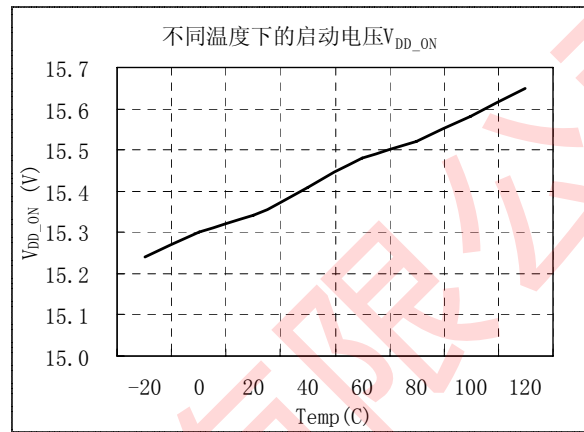
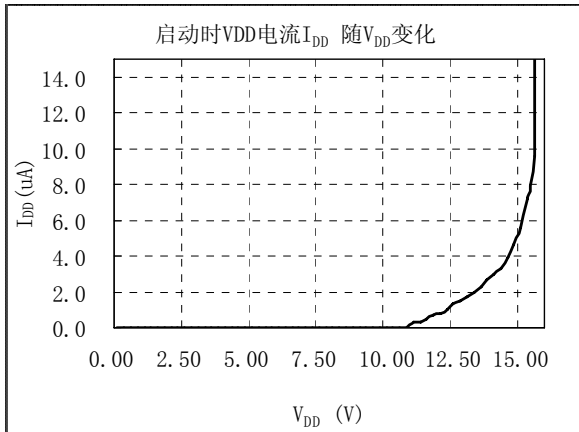
护定时器。在时钟频率为 65KHz 情况下，延时 32mS 后如果过载情况仍然存在，那么 PWM 将会被关闭，直到 VDD 下降到 UVLO 电压以下重新复位才能重新开启。过功率保护的时序如下图所示:



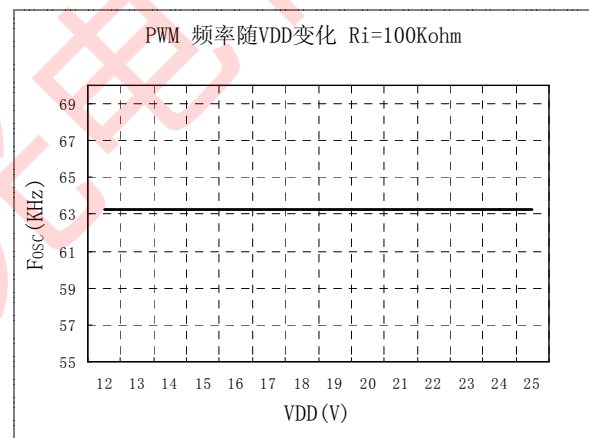
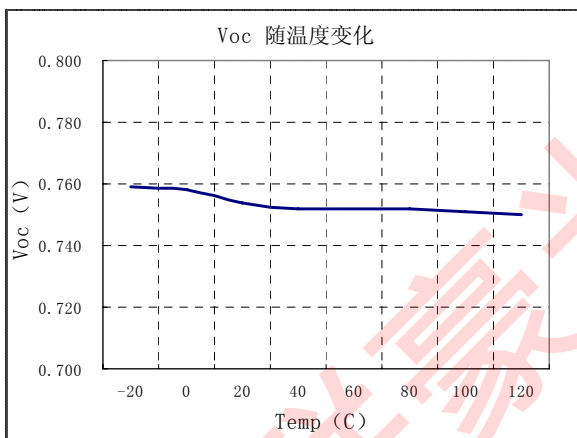
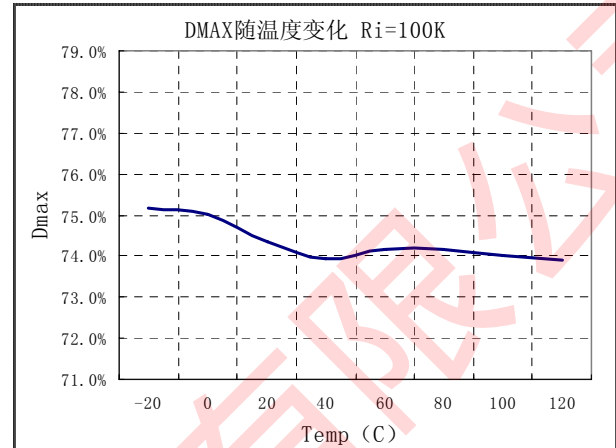
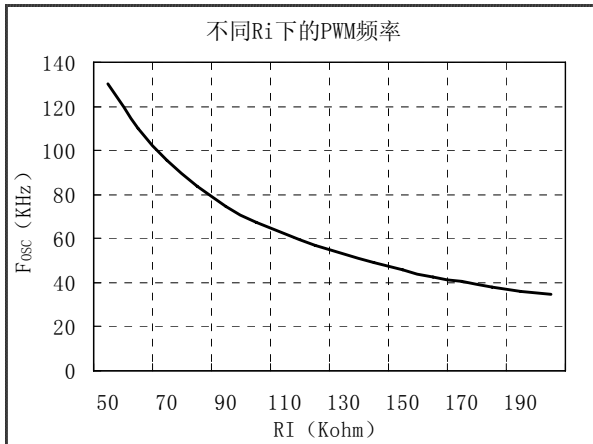
GATE 输出驱动:

PT4201 的 GATE 用来驱动功率 MOSFET 的栅极。优化设计图腾柱形式输出的驱动能力使驱动强度和 EMI 得到良好的折中。同时，GATE 的输出高电位被限制到了 18V，从而可以保护由于 VDD 升高可能对 MOSFET 造成的损伤。内部 GATE 和 GND 之间有一个电阻，可以在芯片不工作时将外部 MOSFET 的栅极可靠置为 0 电位。

典型工作特性

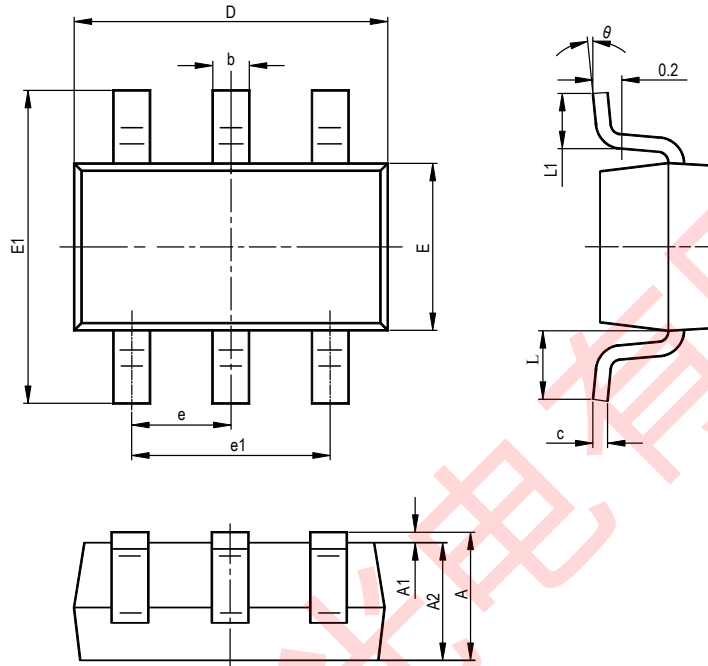


典型工作特性 (继续)



封装信息

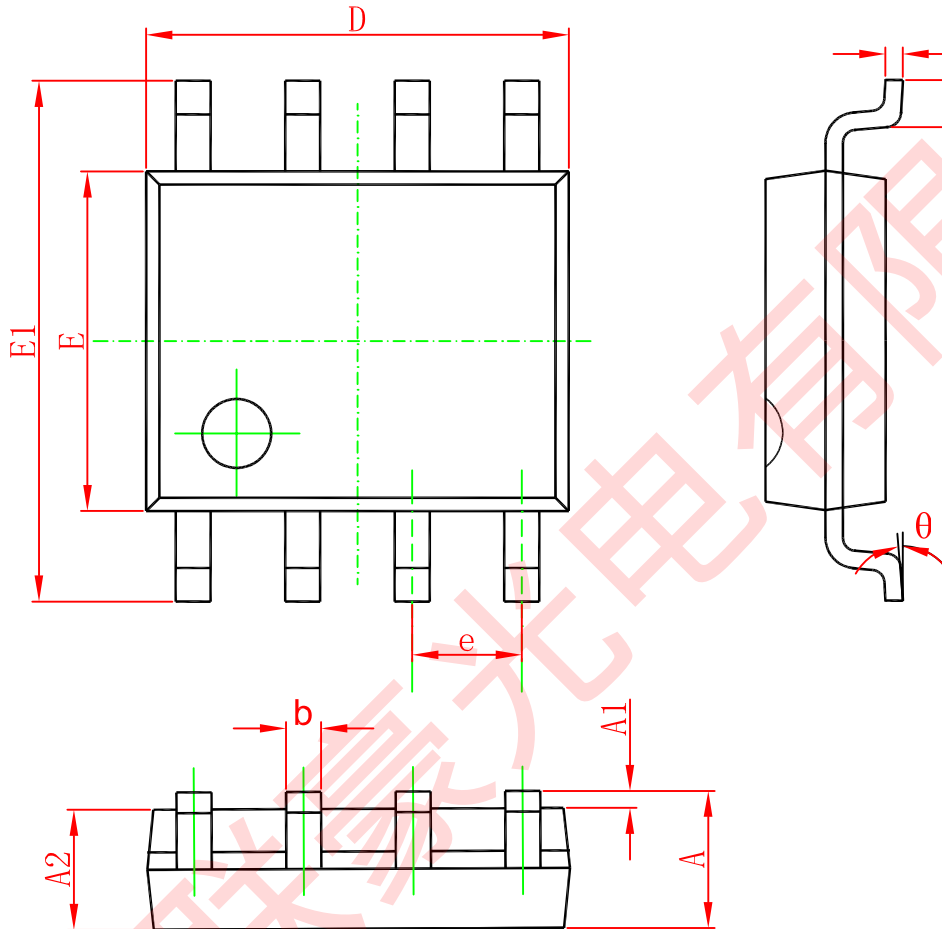
SOT23-6



SYMBOL	MILLIMETERS		INCHES	
	MIN	MAX	MIN	MAX
A	1.050	1.250	0.041	0.049
A1	0.000	0.100	0.000	0.004
A2	1.050	1.150	0.041	0.045
b	0.300	0.400	0.012	0.016
c	0.100	0.200	0.004	0.008
D	2.820	3.020	0.111	0.119
E	1.500	1.700	0.059	0.067
E1	2.650	2.950	0.104	0.116
e	0.950TYP		0.037TYP	
e1	1.800	2.000	0.071	0.079
L	0.700REF		0.028REF	
L1	0.300	0.600	0.012	0.024
θ	0°	8°	0°	8°

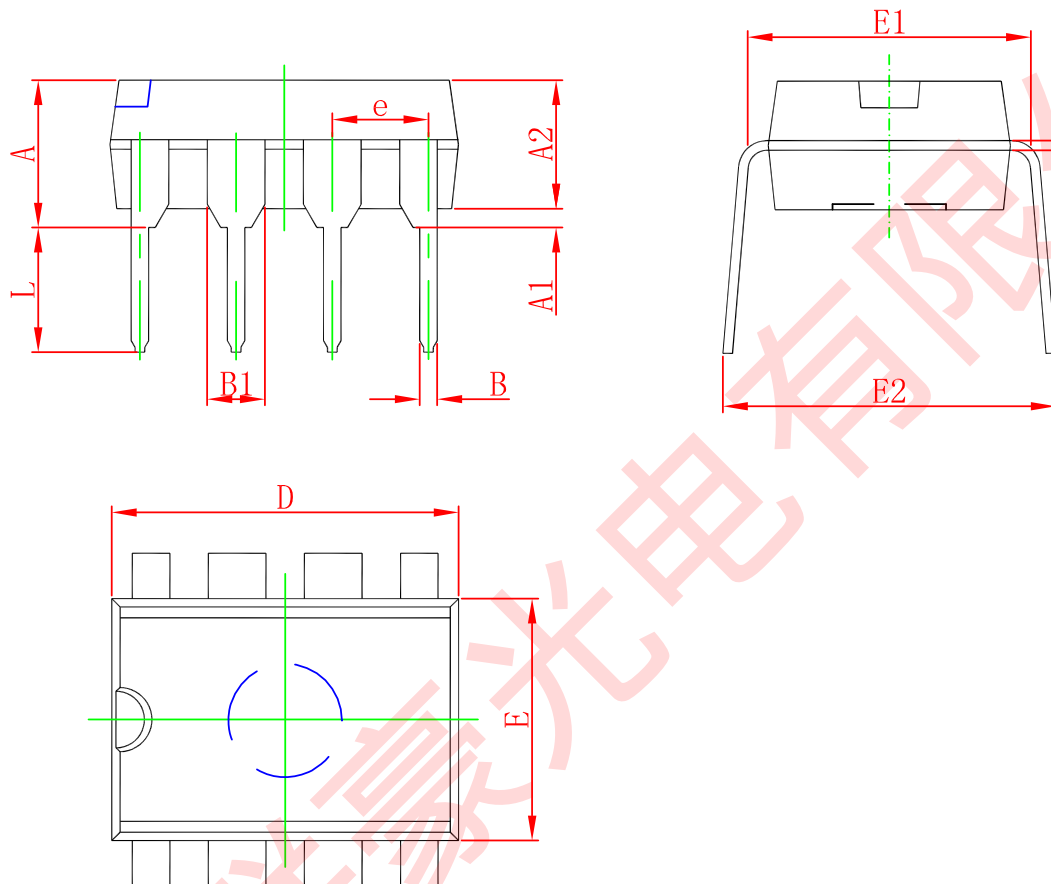
封装信息

SOP8



SYMBOL	DIMENSIONS IN MILLIMETERS		DIMENSIONS IN INCH	
	MIN	MAX	MIN	MAX
A	1.350	1.750	0.053	0.069
A1	0.100	0.250	0.004	0.010
A2	1.350	1.550	0.053	0.061
b	0.330	0.510	0.013	0.020
c	0.170	0.250	0.006	0.010
D	4.700	5.100	0.185	0.200
E	3.800	4.000	0.150	0.157
E1	5.800	6.200	0.228	0.244
e	1.270(BSC)		0.050(BSC)	
L	0.400	1.270	0.016	0.050
θ	0°	8°	0°	8°

PACKAGE INFORMATION

DIP8


SYMBOL	DIMENSIONS IN MILLIMETERS		DIMENSIONS IN INCHES	
	MIN	MAX	MIN	MAX
A	3.710	4.310	0.146	0.170
A1	0.510		0.020	
A2	3.200	3.600	0.126	0.142
B	0.380	0.570	0.015	0.022
B1	1.524 (BSC)		0.060 (BSC)	
C	0.204	0.360	0.008	0.014
D	9.000	9.400	0.354	0.370
E	6.200	6.600	0.244	0.26
E1	7.320	7.920	0.288	0.312
e	2.540 (BSC)		0.100 (BSC)	
L	3.000	3.600	0.118	0.142
E2	8.400	9.000	0.331	0.354