

产品概述:

RM9012 是双通道可调光LED 恒流驱动控制芯片, 输出电流分别由外接Rext 电阻设置为5mA~80mA, 且输出电流不随芯片 OUT 端口电压而变化, 较好的恒流性能。

芯片可通过DIM 端口实现数字或者模拟调光功能, 系统结构简单, 外围元件极少, 方案成本低。

典型特点:

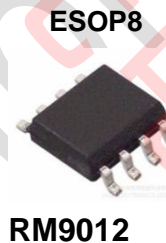
- 外围电路简单, 无需磁性元件
- 恒流偏差 $\pm 5\%$
- LED 电流可外部设定

- 内置 DIM (数字/模拟) 调光端口
- 内置 500V 高压 MOS
- 芯片具有过温补偿功能 (温度调节点: 125°C)
- 采用 ESOP8 封装

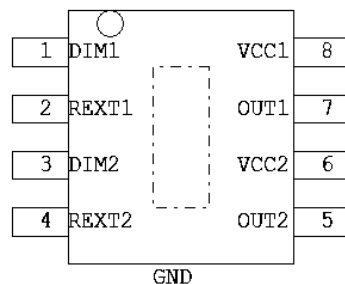
应用领域:

- 应用于人体感应、声控、雷达等智能化控制 LED 照明领域
- LED 日光灯管 T5/T8/T10...
- LED 平板灯
- LED 球泡灯、LED 吸顶灯...

封装信息:



管脚定义:



RM9012 管脚说明:

管脚名称	管脚号	管脚描述
DIM1	1	模拟/数字调光端口 1
REXT1	2	芯片 1 电流采样端
DIM2	3	模拟/数字调光端口 2
REXT2	4	芯片 2 电流采样端
OUT2	5	芯片 2 恒流输入端口
VCC2	6	芯片 2 内部供电引脚
OUT1	7	芯片 1 电流采样端
VCC1	7	芯片 1 内部供电引脚
VCC	8	芯片 1 内部供电引脚
底部 PAD		接地

极限参数:

符号	参数	参数范围
S1	电流采样输入电压	-0.3v to 7v
TJ	工作结温范围	-40°C to 150°C
Tc	工作温度	-40°C to 100°C
TSTG	储存温度范围	-55°C to 150°C

注：极限值是指超出该工作范围，芯片有可能损坏。推荐工作范围是指在该范围内，器件功能正常，但并不完全保证满足个别性能指标。电气参数定义了器件在工作范围内并且在保证特定性能指标的测试条件下的直流和交流电参数规范。对于未给定上下限值的参数，该规范不予保证其精度，但其典型值合理反映了器件性能。

典型应用:

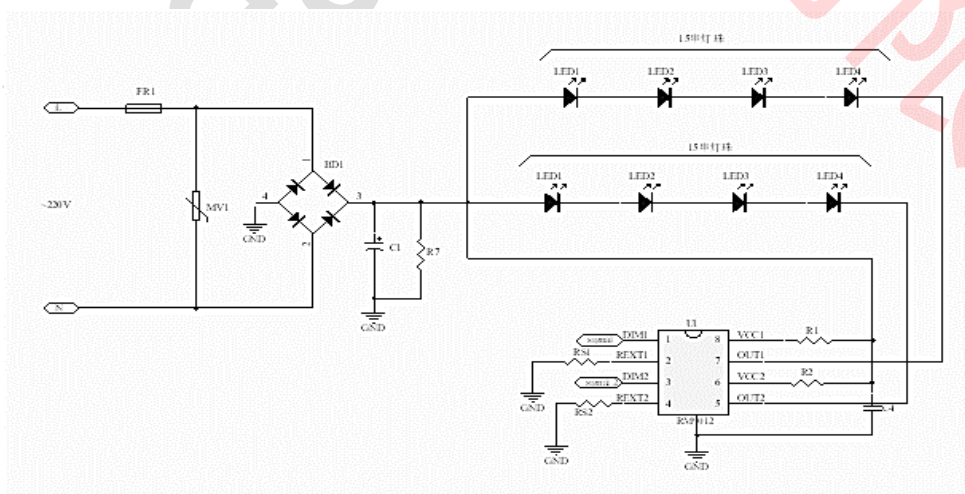


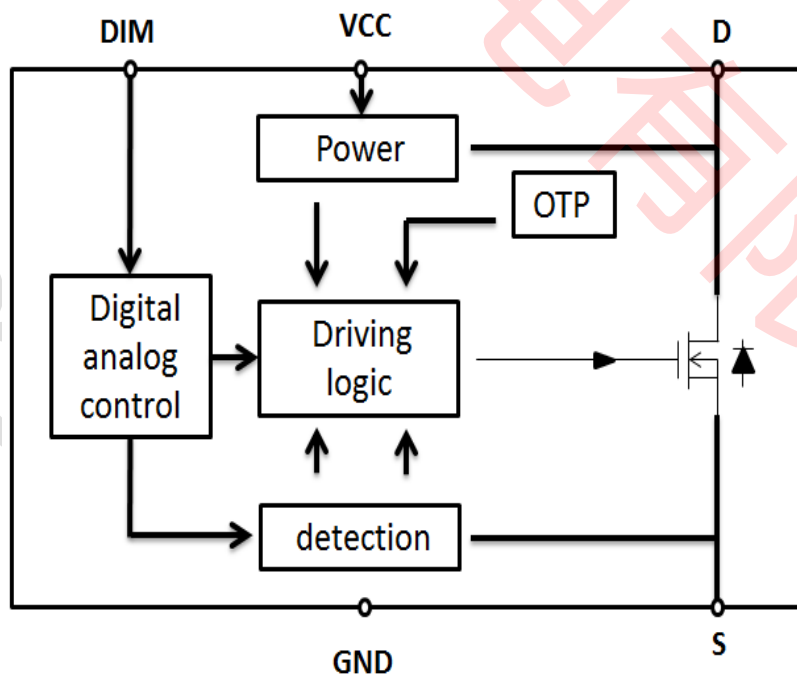
图 1:典型电路

电气参数:

(无特别说明情况下, $T_A = 25\text{ }^\circ\text{C}$)

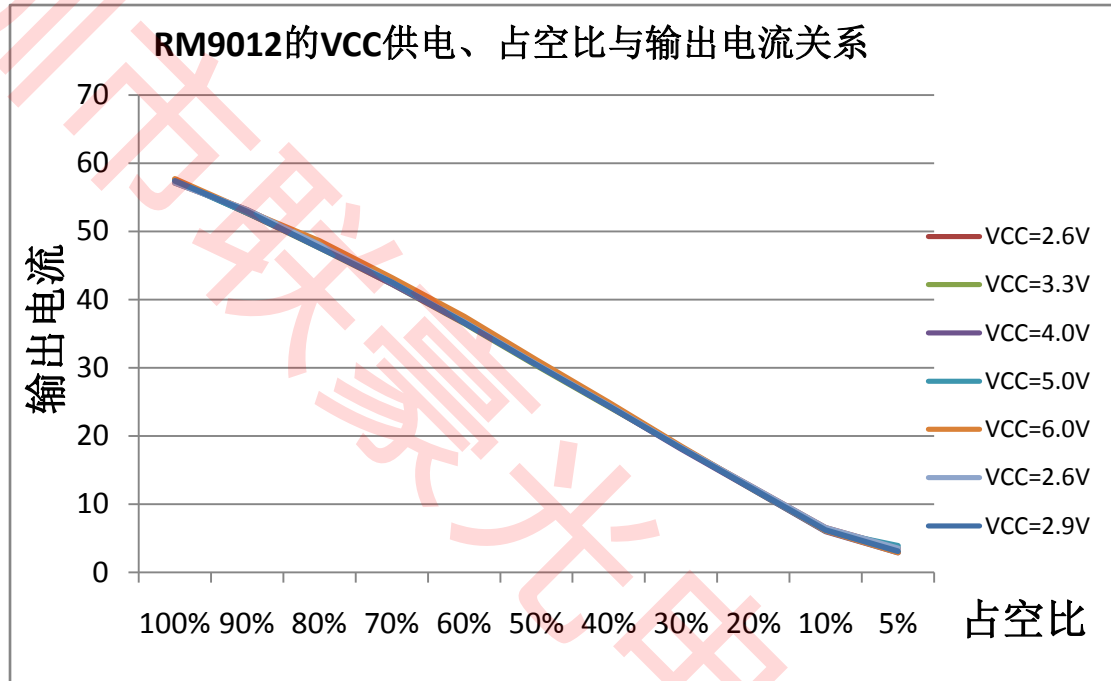
符号	参数	条件	最小值	典型值	最大值	单位
Vcc1	芯片工作电压	VCS1=0.6V	2.8	3.3	6	V
Vcc2	芯片工作电压	VCS2=0.6V	2.8	3.3	6	V
V _{on}	工作电压最小值	S1=30mA	6	-	-	V
V _{DS1}	驱动端峰值电压		500	-	-	V
V _{DS2}	驱动端峰值电压		500	-	-	V
I _{s1}	工作电流	环境温度100℃	5	-	80	mA
I _{s2}	工作电流	环境温度100℃	5	-	80	mA
Vref1	恒流电压基准	25℃	-	0.6	-	V
Vref2	恒流电压基准	25℃	-	0.6	-	V
I _{dd}	静态工作电流	V _d =10V	-	0.3	-	mA
DIM	调光端口	$0V \leq V_{DIM} \leq 1.2V$	0		100	%
	调光端口	$1.2V \leq V_{DIM} \leq 5V$		100		%
OTP	过温调节点		-	125	-	℃

功能框图:

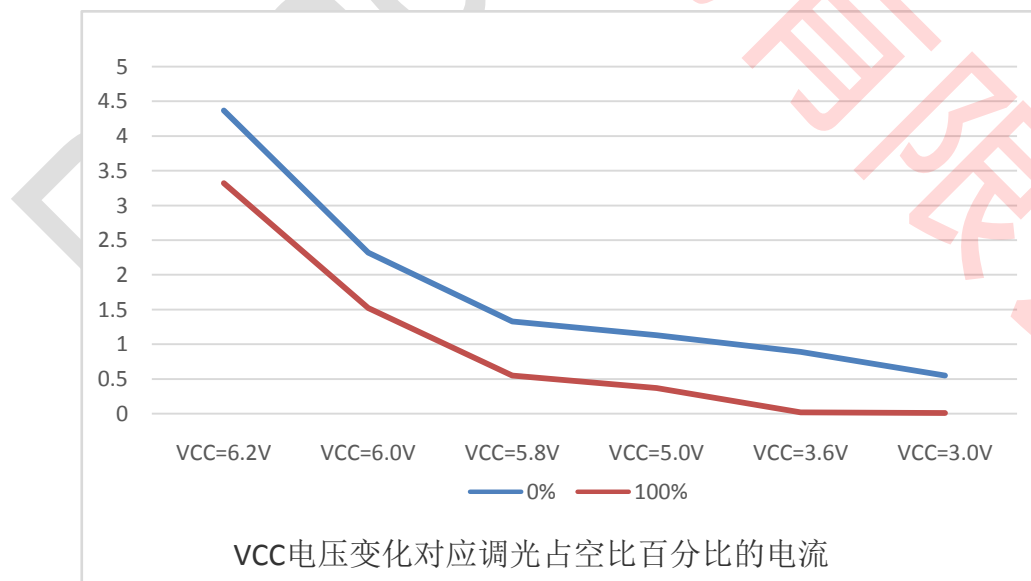


功能概述:

- 1、DIM 管脚的 PWM 占空比受 VCC 供电的影响关系不大，具体如下图表随 VCC 电压的变化，占空比调光线性度变化的曲线；
- 2、DIM 管脚对应占空比变化会影响输出电流，占空比越大输出电流越大，具体，如下表格曲线图。



- 3、DIM 不调光和调光 100%，随输入 VCC 电压变化，VCC 电流随调光占空比的变化趋势，调光占空比越大，对应 VCC 电流越小，具体如下图表所示：



工作原理:

针对于线性电路, 在输入电压变化 (或除 LED 串之外的剩余电压) 引起 IC 两端所承载电压的波动, 使 IC 自身功耗发生改变, 所以在整个电路中 IC 起到承担剩余功率、恒定 LED 串电流、控制 LED 灯具温度, DIM 信号控制电流等特性。

灯珠数量选取:

由于 IC 承担电路中的剩余电压, 所以在设计时使 LED 串电压趋近于 AC 整流后的电压, 这样使整个电路的运行效率达到最佳。建议芯片功耗小于 1.5W。

交流输入电压 V_{nor} (Vrms), 单颗 LED 晶粒的电压压降 V_f (V), 正向电流 I_f (mA)。那么设计 LED 晶粒总数 N_{LED} :

$$N_{LED} = \frac{(V_{nor} \times 1.414 - V_A)}{V_f}$$

V_A : 电路中 IC 所承担的电压, 此电压越大则 IC 的自身损耗越大。

当输入电压小于 LED 灯珠串的电压时, LED 不能工作。

恒流控制功能:

芯片内置限流模块, 当流过芯片的电流大于芯片所决定的最大值时, 芯片调节 D 脚与 S 脚, 使电路处于动态平衡, 保证流过 LED 的电流恒定。

流过 LED 电流 I_f (mA) 与流经芯片的电流相同, 内置限流模块的最大基准电压为 0.6V, 外部调节电阻为 R_s , 则最大电流:

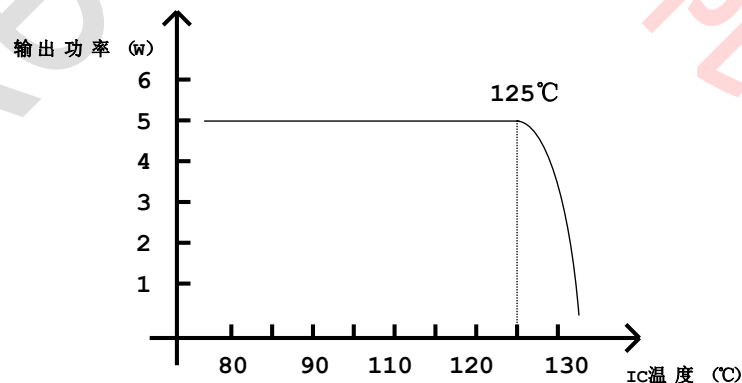
$$I_f = \frac{0.6V}{R_s}$$

DIM 控制功能:

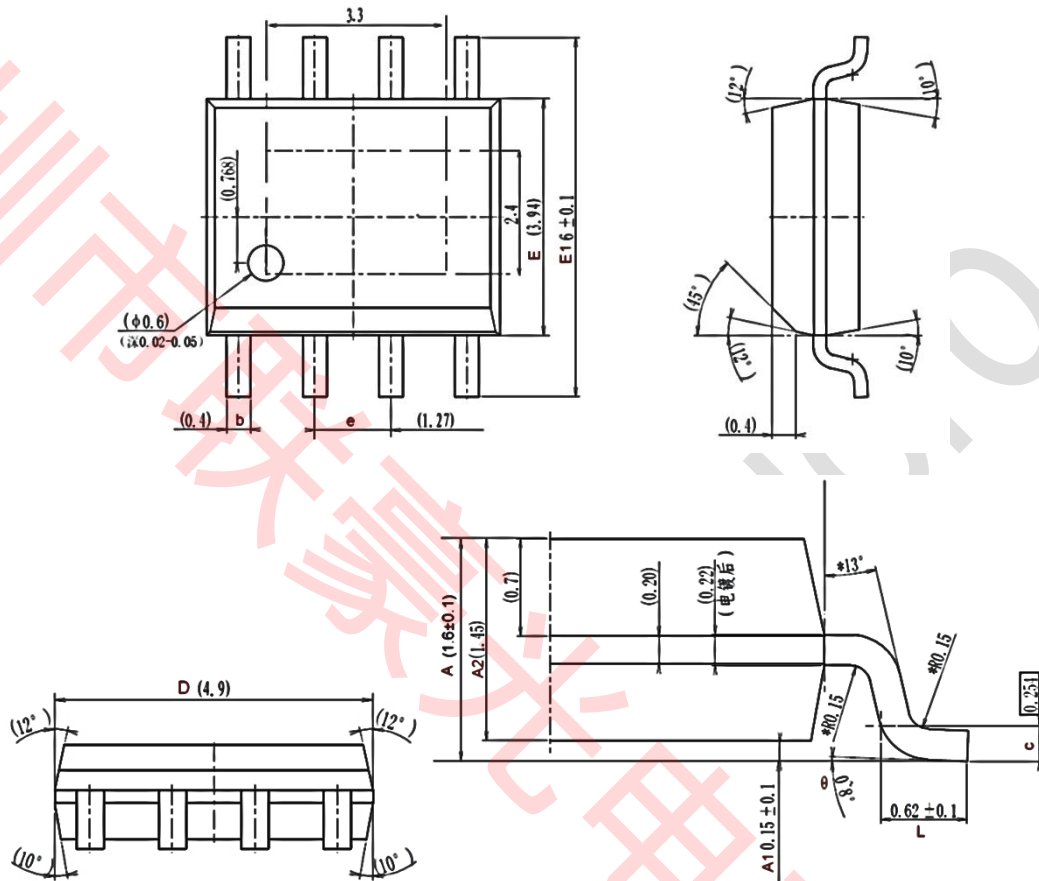
DIM 引脚用于调光端口, 当 DIM 悬空或大于 1.2V 时输出最大功率, 当 DIM 端口为低电平时输出可完全关断。

过温调节功能:

芯片采用过温调节设计, 当驱动电源过热时, 逐级减小输出电流, 从而控制驱动板温升, 使驱动板的温度保持在设定值, 以调高系统可靠性, 提升 LED 的使用寿命。芯片内部设定过温调节温度点为 125°C。输出功率随芯片温度变化曲线见下图:



RM9012 封装信息 (ESOP8)



符号	毫米		
	最小值	典型值	最大值
A	1.500	1.600	1.700
A1	0.050	0.165	0.250
A2	1.350	1.450	1.550
b	0.300	0.400	0.500
c	0.220	0.254	0.280
D	4.800	4.900	5.000
E	3.840	3.940	4.040
E1	5.900	6.000	6.100
e		1.27(BSC)	
L	0.520	0.620	0.720
θ°	0°		8°