

## 产品概述:

RM9006A 是一款可分段调节亮度/色温的 LED 恒流驱动芯片, 适用于 220Vac 或 120Vac 输入电压, 恒流精度可达±5%

在分段调节亮度应用中, 可根据开启关闭电源开关, 依次改变 LED 灯的亮度, 调节比例可以通过外接 REXT 电阻调整。

在分段调节色温应用中, 可以根据开启关闭电源开关, 依次改变两路输出端口的开关状态, 实现两路不同颜色 LED 灯的交替亮灭以达到调节色温的目的, 调节外接 REXT 电阻可对 LED 功率进行调节。

- 其它小功率的 LED 电光源

## 特点:

- 外围电路简单, 无需磁性元件
- 多芯片并联应用
- 芯片可与 LED 共用 PCB 板
- 恒流精度±5%
- 内置过温补偿 (过温调节点: 125°C)
- 分段调亮度, 比例可外部设定
- 内置 500V 高压 MOS
- 3 秒内开关切换调光/调色
- 采用 ESOP8 封装

## 应用领域:

- LED 日光灯管 T5/T8/T10...
- LED 灯丝灯/球泡灯/蜡烛灯...

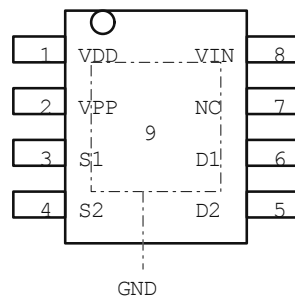
## 封装形式:

ESOP8



RM9006A

## 管脚定义:



RM9006A

### 管脚说明:

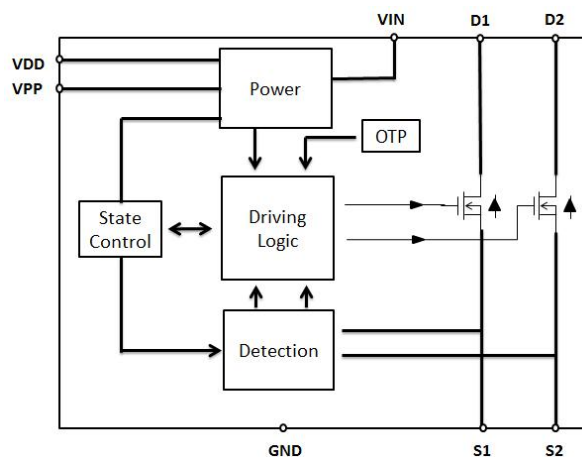
管脚名称	管脚描述
VDD	芯片模拟电源端口
VPP	芯片数字电源端口（时钟端口）
VIN	芯片供电端口
D1	芯片正极
D2	芯片正极
S1	芯片电流采样端
S2	芯片电流采样端
GND	芯片负极（接地端）
NC	无定义管脚

### 极限参数:

符号	参数	参数范围
S1	电流采样输入电压	-0.3v to 7v
TJ	工作结温范围	-40℃ to 150℃
Tc	工作温度	-40℃ to 100℃
TSTG	储存温度范围	-55℃ to 150℃

注：极限值是指超出该工作范围，芯片有可能损坏。推荐工作范围是指在该范围内，器件功能正常，但并不完全保证满足个别性能指标。电气参数定义了器件在工作范围内并且在保证特定性能指标的测试条件下的直流和交流电参数规范。对于未给定上下限值的参数，该规范不予保证其精度，但其典型值合理反映了器件性能。

### 功能框图:



典型应用：

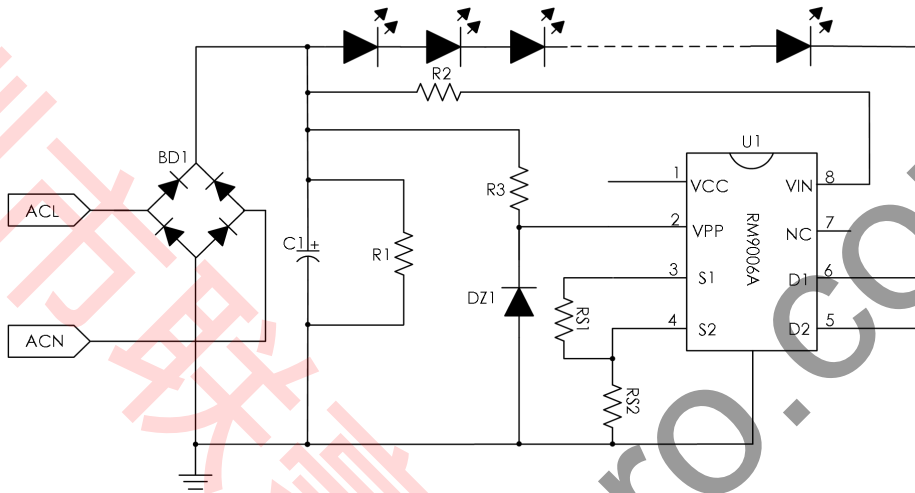


图 1:典型调亮度驱动

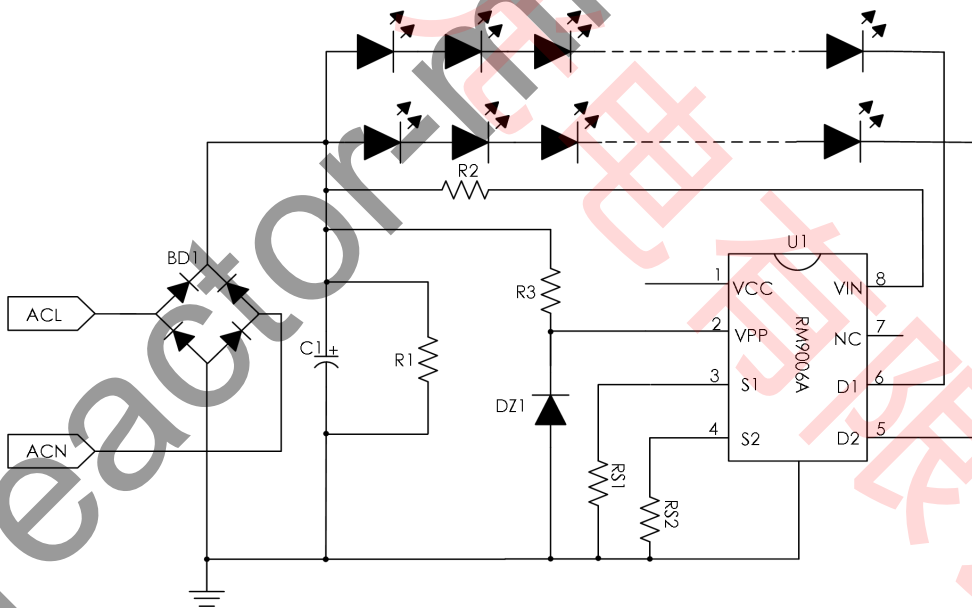


图 1:典型调色温驱动

备注：PCB 设计时要求 R2 贴近芯片 VIN 管脚（可以选择使用两个贴片电阻串联），以避免供电管脚受到基板干扰。

## 电气参数:

(无特别说明情况下, TA=25 °C)

符号	参数	条件	最小值	典型值	最大值	单位
V <sub>IN</sub>	工作电压	S1=30mA	6	-	-	V
I <sub>IN</sub>	静态工作电流		230		600	uA
V <sub>DS1</sub>	驱动端峰值电压		500	-	-	V
V <sub>DS2</sub>	驱动端峰值电压		500	-	-	V
I <sub>S1</sub>	工作电流	环境温度100°C	1	-	100	mA
I <sub>S2</sub>	工作电流	环境温度100°C	1	-	100	mA
V <sub>ref1</sub>	恒流电压基准	25°C	-	0.5	-	V
			-	1.0	-	V
V <sub>ref2</sub>	恒流电压基准	25°C	-	0.5	-	V
			-	1.0	-	V
T <sub>SC</sub>	负温度调节点		-	125	-	°C
R <sub>THJA</sub>	封装热阻			90		°C/W

## 工作原理:

针对于线性电路, RM9006A 通过内部逻辑控制双路 LED 的导通电流, 当输入的电压发生开启和关闭时, 由 IC 内部逻辑控制模块控制限流基准电压, 使流经 LED 的电流发生变化, 从而动态的调节 LED 的光强, 达到调光的目的。

## 时序功能:

RM9006A 的 V<sub>pp</sub> 管脚外接电容, 可以能过电容的记忆效应, 设置 IC 调光功能的清零时间。V<sub>pp</sub> 的电压上升到 3V 及以上时, 数字逻辑处于正常工作状态。V<sub>pp</sub> 的电压下降到 2.6V 以下时, 数字逻辑自动清零, 使 IC 处于初始状态。

## 调光功能:

RM9006A 在调节色温应用中, 可根据开关电源开关, 依次改变两路输出端口开关状态, 实现两路不同颜色 LED 灯的交替亮灭以实现调节色温的目的, 调节外接 S1/S2 电阻可对系统输出功率进行调节。

$$\text{输入开关第一次开启: } I_1 = \frac{1V}{R_{S2}}$$

$$\text{输入开关第二次开启: } I_2 = \frac{0.5V}{R_{S1}} + \frac{0.5V}{R_{S2}}$$

$$\text{输入开关第三次开启: } I_3 = \frac{1V}{R_{S1}}$$

RM9006A 在分段调节亮度应用中，可根据开关电源开关，依次改变输出电流的大小，从而改变 LED 灯的亮度，调节比例可以通过外接电阻进行调整。

$$\text{输入开关第一次开启: } I_1 = \frac{1V}{R_{S2}}$$

$$\text{输入开关第二次开启: } I_2 = \frac{0.5V}{R_{S2}}$$

$$\text{输入开关第三次开启: } I_3 = \frac{1V}{R_{S1} + R_{S2}}$$

### 灯珠颗数选取:

由于 IC 承担电路中的剩余电压，所以在设计时使 LED 串电压趋近于 AC 整流后的电压，这样使整个电路的运行效率达到最佳。建议芯片功耗小于 1.5W。

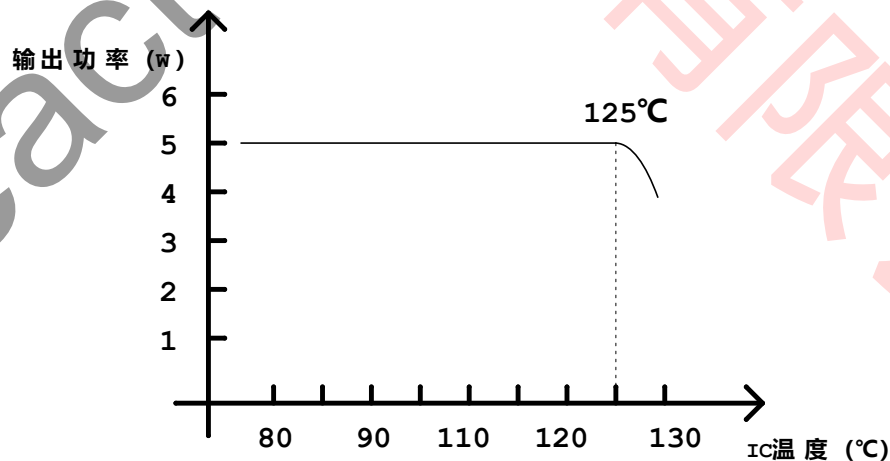
交流输入电压  $V_{nor}$  (Vrms)，单颗 LED 晶粒的正向压降  $V_f$  (V)，正向电流  $I_f$  (mA)。那么设计 LED 晶粒总数  $N_{LED}$ :

$$N_{LED} = \frac{(V_{nor} \times 1.414 - V_A)}{V_f}$$

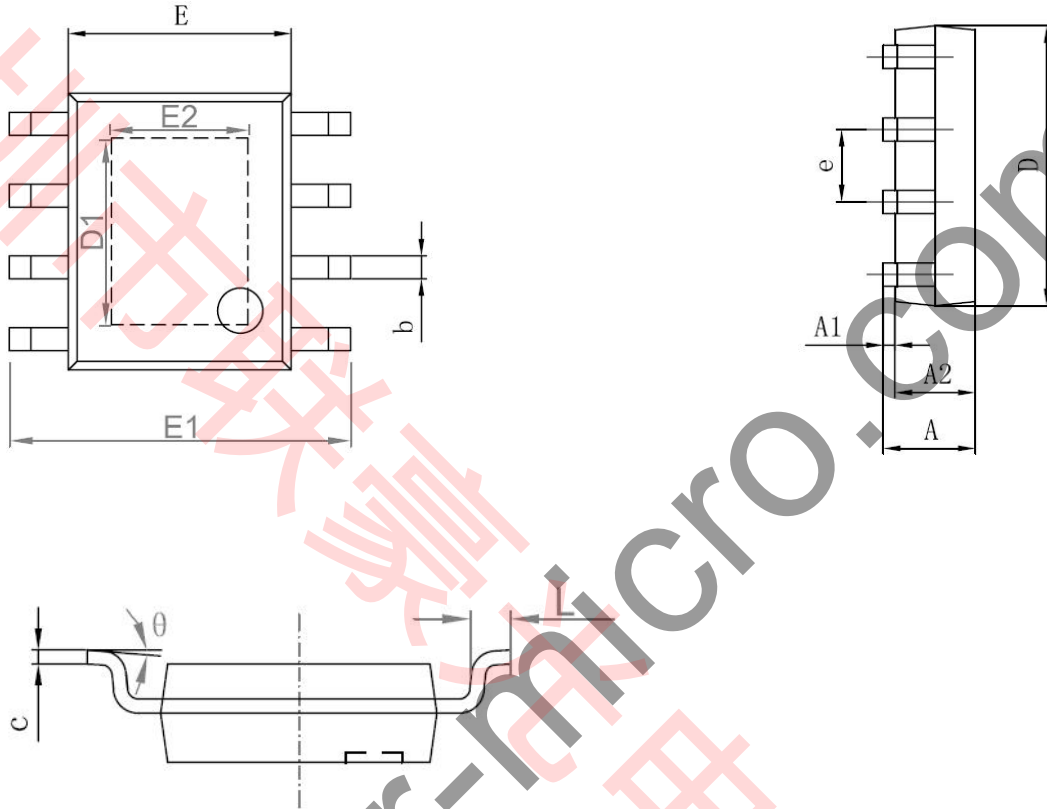
$V_A$ : 电路中 IC 所承担的电压，此电压越大则 IC 的自身损耗越大。  
当输入电压小于 LED 灯珠串的电压时，LED 不能工作。

### 过温调节功能:

芯片采用过温调节设计，当驱动电源过热时，逐级减小输出电流，从而控制驱动板温升，使驱动板的温度保持在设定值，以调高系统可靠性，提升 LED 的使用寿命。芯片内部设定过温调节温度点为 125°C。输出功率随芯片温度变化曲线见下图:



RM9006A 封装信息 (ESOP-8)



字符	Dimensions In Millimeters		Dimensions In Inches	
	Min	Max	Min	Max
A	1.350	1.70	0.053	0.067
A1	0.00	0.120	0.00	0.005
A2	1.350	1.550	0.053	0.061
b	0.330	0.510	0.013	0.020
c	0.170	0.250	0.006	0.010
D	4.700	5.100	0.185	0.200
D1	3.202	3.402	0.126	0.134
E	3.800	4.000	0.150	0.157
E1	5.800	6.200	0.228	0.244
E2	2.313	2.513	0.091	0.099
e	1.270 (BSC)		0.050 (BSC)	
L	0.400	1.270	0.016	0.050
θ	0°	8°	0°	8°