



HK816X

四脚光电耦合器，晶体管输出

概述

HK816X是一款由一个发光二极管和一个光电晶体管组成的光电耦合器。四引脚封装，三种形式（DIP、DIP-M、SMD）。

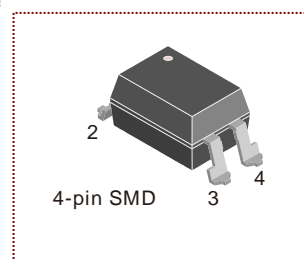
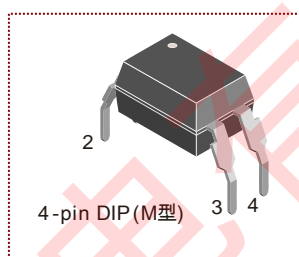
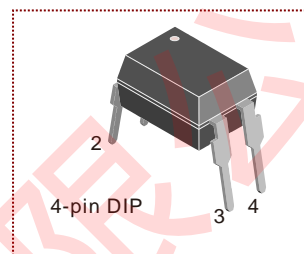
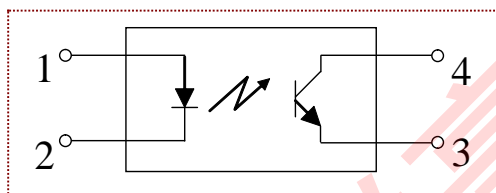
特性

- 电流转换比(CTR)范围: 130%~600% ($I_F=5\text{mA}$, $V_{CE}=5\text{V}$)
- 输入/输出隔离电压 ($V_{iso}=5000\text{ V rms}$)
- 集电极-发射极击穿电压 $BV_{CEO}\geq 80\text{V}$
- UL 认证(No. E465130)
- VDE 认证(No. 40042139)
- SGCC 认证(No. SGCM013420160031)
- CQC 认证(No. CQC16001152669)

应用

- 开关电源，智能电表
- 工业控制，测量仪器
- 办公设备，比如复印机
- 家用电器，比如空调、风扇、热水器等

结构原理图和封装



极限参数($T_a=25^\circ\text{C}$)

参数		符号	额定值	单位
输入	正向电流	I_F	50	mA
	反向电压	V_R	6	V
	功耗	P	70	mW
输出	集电极功耗	P_C	150	mW
	集电极电流	I_C	50	mA
	集电极-发射极电压	V_{CEO}	80	V
	发射极-集电极电压	V_{ECO}	7	V
总功耗		P_{tot}	200	mW
隔离电压		V_{iso}	5000	V_{rms}
工作温度		T_{opr}	-55~+110	$^\circ\text{C}$
存储温度		T_{stg}	-55~+125	$^\circ\text{C}$
焊接温度		T_{sol}	260	$^\circ\text{C}$



HK816X

四脚光电耦合器，晶体管输出

光电特性 (Ta=25°C)

参数		符号	条件	最小	典型	最大	单位
输入	正向电压	V_{F1}	$I_F=10mA$	1.0	-	1.3	V
	正向电压	V_{F2}	$I_F=20mA$	1.1	-	1.4	V
	反向电流	I_R	$V_R=5V$	-	-	10	μA
	终端电容	C_t	$V=0, f=1kHz$	-	30	250	pF
输出	集电极暗电流	I_{CEO}	$V_{CE}=50V$	-	-	100	nA
	集电极-发射极击穿电压	BV_{CEO}	$I_C=0.1mA, I_F=0$	80	-	-	V
	发射极-集电极击穿电压	BV_{ECO}	$I_E=10\mu A, I_F=0$	7	-	-	V
传输特性	电流转换比	CTR1	$I_F=5mA, V_{CE}=5V$	130	-	600	%
		CTR2	$I_F=2mA, V_{CE}=5V$	-	-	500	%
	集电极-发射极饱和压降 816D	$V_{CE(sat)}$	$I_F=1mA, I_C=1mA$	-	-	0.4	V
	隔离电阻	R_{ISO}	DC500V, 40~60% R.H.	1×10^{12}	-	-	Ω
	隔离电容	C_f	$V=0, f=1MHz$	-	0.6	1.0	pF
	截止频率	F_c	$V_{CE}=5V, I_C=2mA,$ $R_L=100\Omega, -3dB$	-	80	-	kHz
	上升时间	T_r	$V_{CE}=10V,$ $I_C=2mA, R_L=100\Omega$	-	-	12	μs
	下降时间	T_f	$V_{CE}=10V, I_C=2mA,$ $R_L=100\Omega$	-	-	12	μs
	导通时间	T_{on}	$V_{CE}=10V, I_C=2mA,$ $R_L=100\Omega$	-	-	12	μs
关断时间	T_{off}	$V_{CE}=10V, I_C=2mA,$ $R_L=100\Omega$	-	-	12	μs	

* $CTR=I_C/I_F \times 100\%$



HK816X

四脚光电耦合器，晶体管输出

CTR 分档表

CTR 分档							
B		C		D			
				D1		D2	
CTR1	CTR2	CTR1	CTR2	CTR1	CTR2	CTR1	CTR2
130~260	-	200~400	-	300~450	200~500	380~600	250~500

印字

<p>HK816X YYWW H</p>

- 印字中的“X”代表产品分档：B、C或D
- 印字中“YY”代表年份；“WW”代表星期
- 印字中的“H”代表无卤；而当产品有卤时，此处空白

客户订单型号命名规则

HK816X-ZV-WYU

X=CTR 分档 (B=B, C=C, D=D)

ZV=框架 (Cu=铜, Fe=铁)

W=封装形式 (D=DIP, S=SMD, M=DIP M型)

Y=树脂 (H=无卤, L=有卤)

U=D 档的细分范围 (T=D1, Y=D2), B 档、C 档为空

例如:

订单型号	描述	印字
HK816D-Fe-DLT	D1 档, 铁框架, DIP, 有卤	HK816D
HK816D-Cu-MLY	D2 档, 铜框架, M 型, 有卤	HK816D
HK816D-Cu-SHT	D1 档, 铜框架, SMD, 无卤	HK816D
HK816C-Cu-SH	C 档, 铜框架, SMD, 无卤	HK816C



HK816X

四脚光电耦合器，晶体管输出

Fig.1 测试线路图

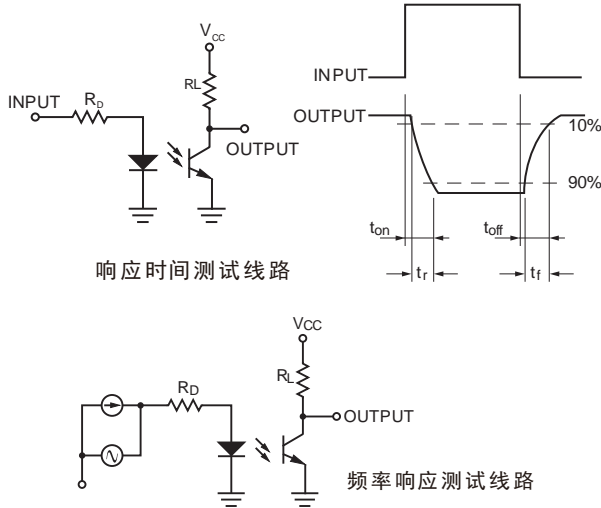


Fig.2 电流转换比 vs 正向电流曲线图

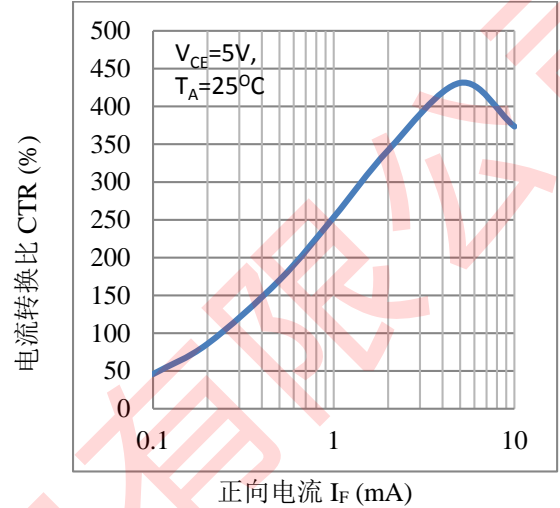


Fig.3 正向电流 vs 正向电压曲线图

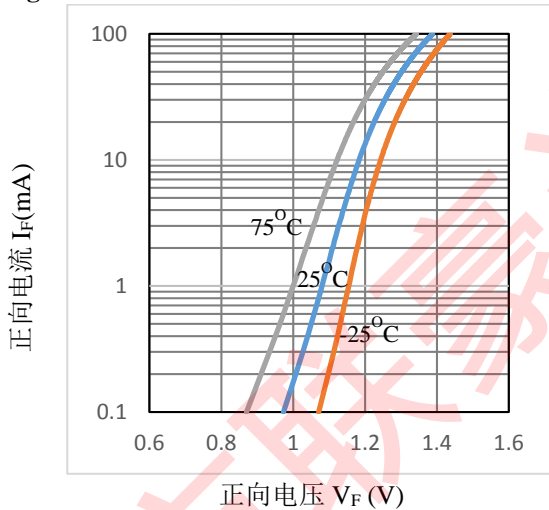
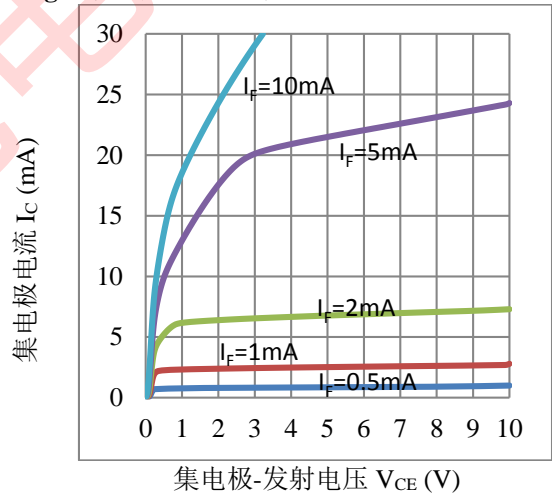


Fig.4 集电极电流 vs 集-发电压曲线图





HK816X

四脚光电耦合器，晶体管输出

Fig.5 相对电流转换比 vs 环境温度曲线图

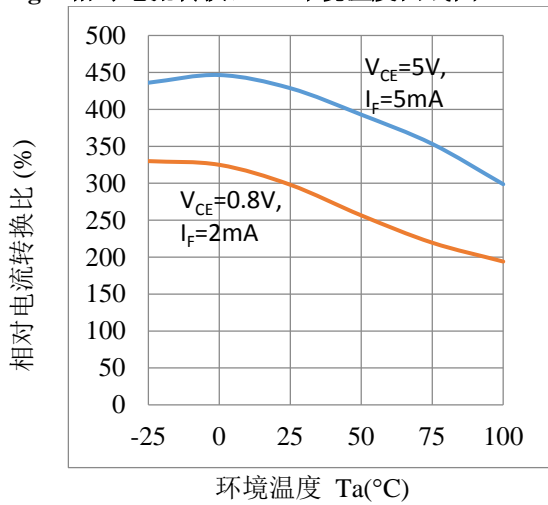


Fig.6 饱和压降 vs 环境温度曲线图

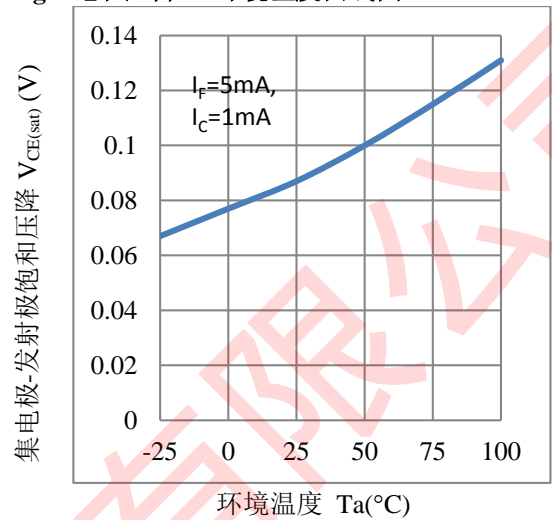


Fig.7 集电极暗电流 vs 环境温度曲线图

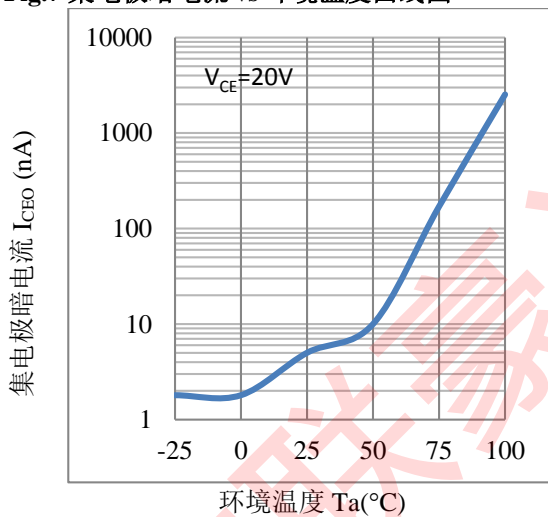


Fig.8 响应时间 vs 负载电阻曲线图

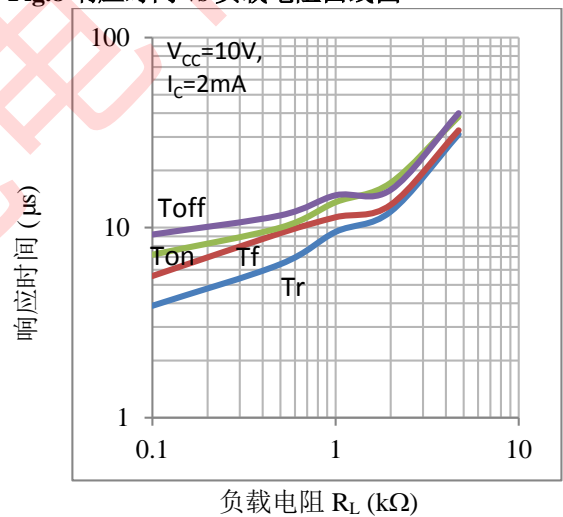


Fig.9 频率响应曲线图

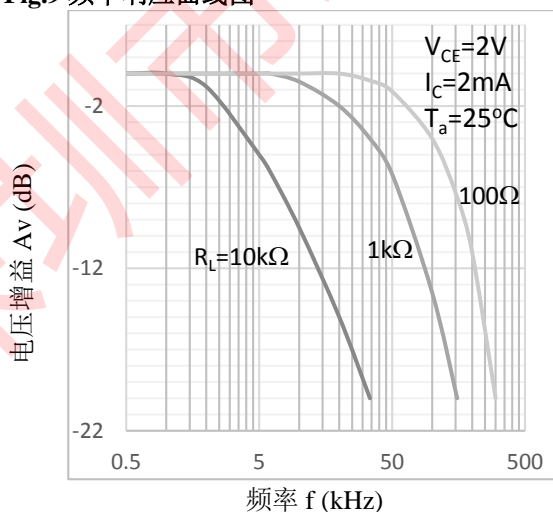
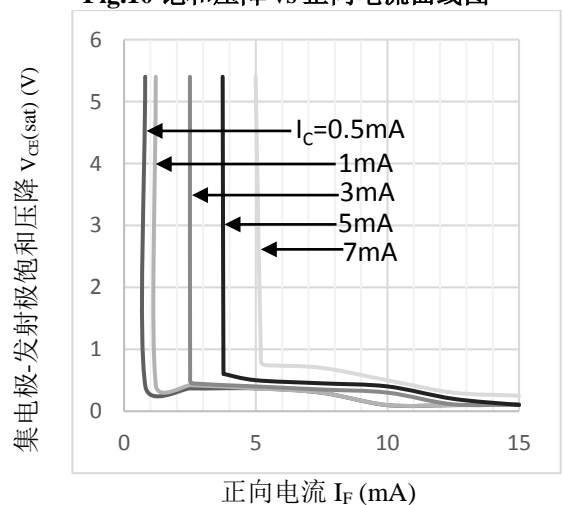


Fig.10 饱和压降 vs 正向电流曲线图

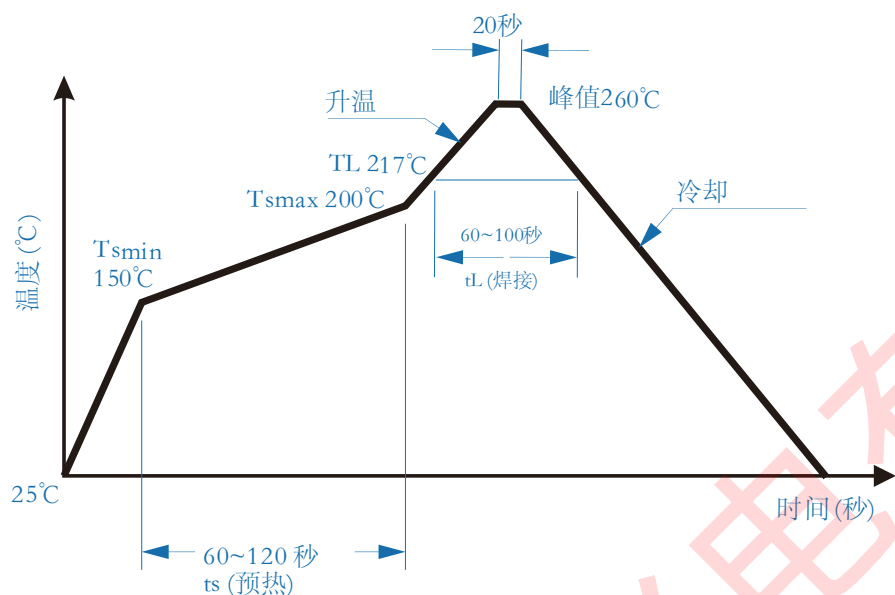




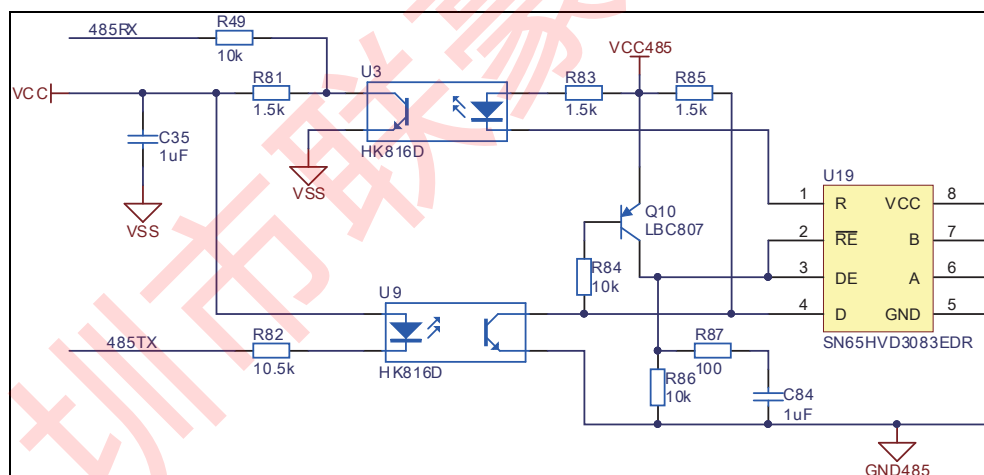
HK816X

四脚光电耦合器，晶体管输出

再流焊温度曲线图



应用电路例子



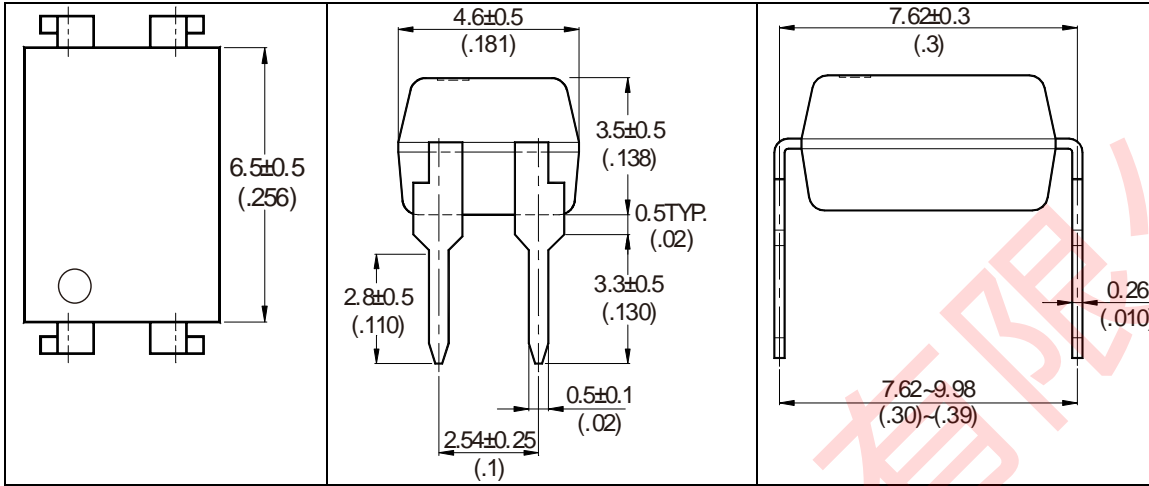


HK816X

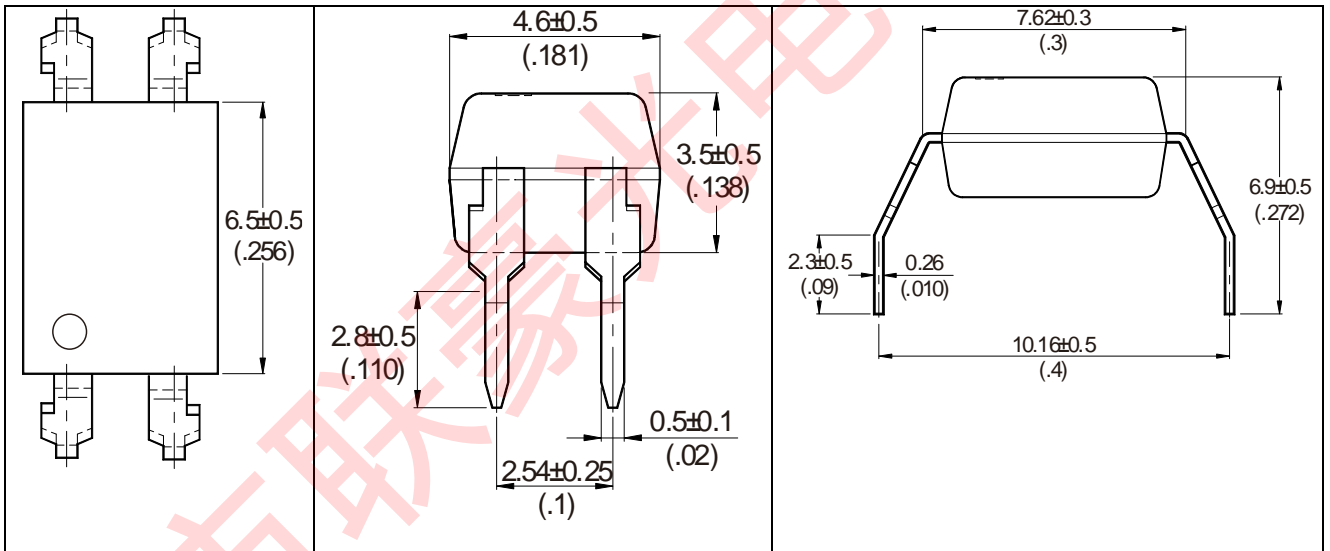
四脚光电耦合器，晶体管输出

外形尺寸

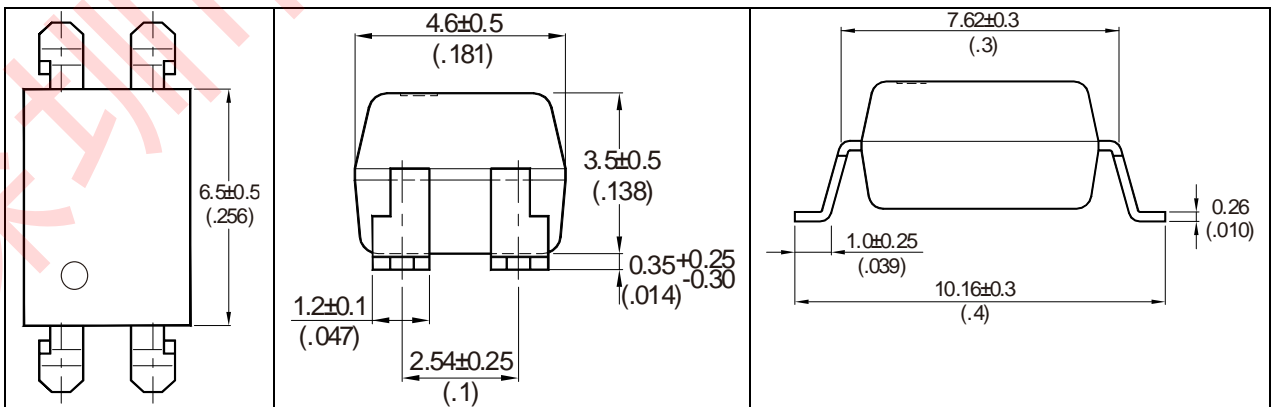
单位: mm(inch)



4-pin DIP



4-pin DIP (M型)



4-pin SMD



HK816X

四脚光电耦合器，晶体管输出

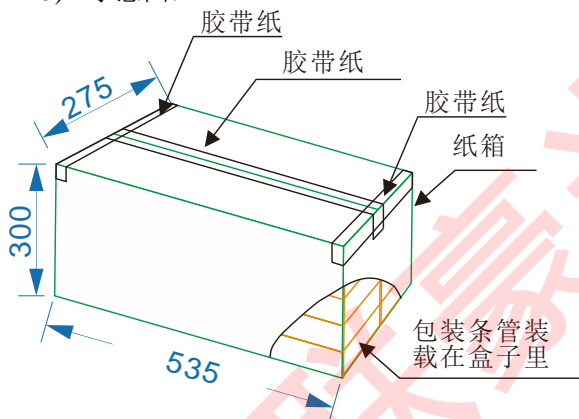
包装

■汇总表

封装形式	包装方式	盘数量	盒数量	箱数量	静电袋	盒规格	箱(双瓦楞)规格	备注
SMD-4	卷盘 ($\phi 330\text{mm}$ 蓝盘)	2千 只/盘	2盘/盒	10盒/箱	380*380mm	340*60*340mm	620*360*365mm	首尾端空至少 200mm
DIP-4	管装 (500*12*11mm)	100 只/管	50管/盒	10盒/箱	不适用	525*128*56mm	535*275*300mm	每管使用蓝白胶塞， 方向须一致
DIP-4 (M)	管装 (500*13*11mm)	100 只/管	50管/盒	10盒/箱	不适用	525*136*58mm	535*295*310mm	

■DIP-4 条管包装

- 1) 每箱数量：50000 只。
- 2) 内包装：
 - i. 每条管 100 只，采用防静电条管，条管上有商标、防静电标志。
 - ii. 每盒 50 条管。
- 3) 示意图：



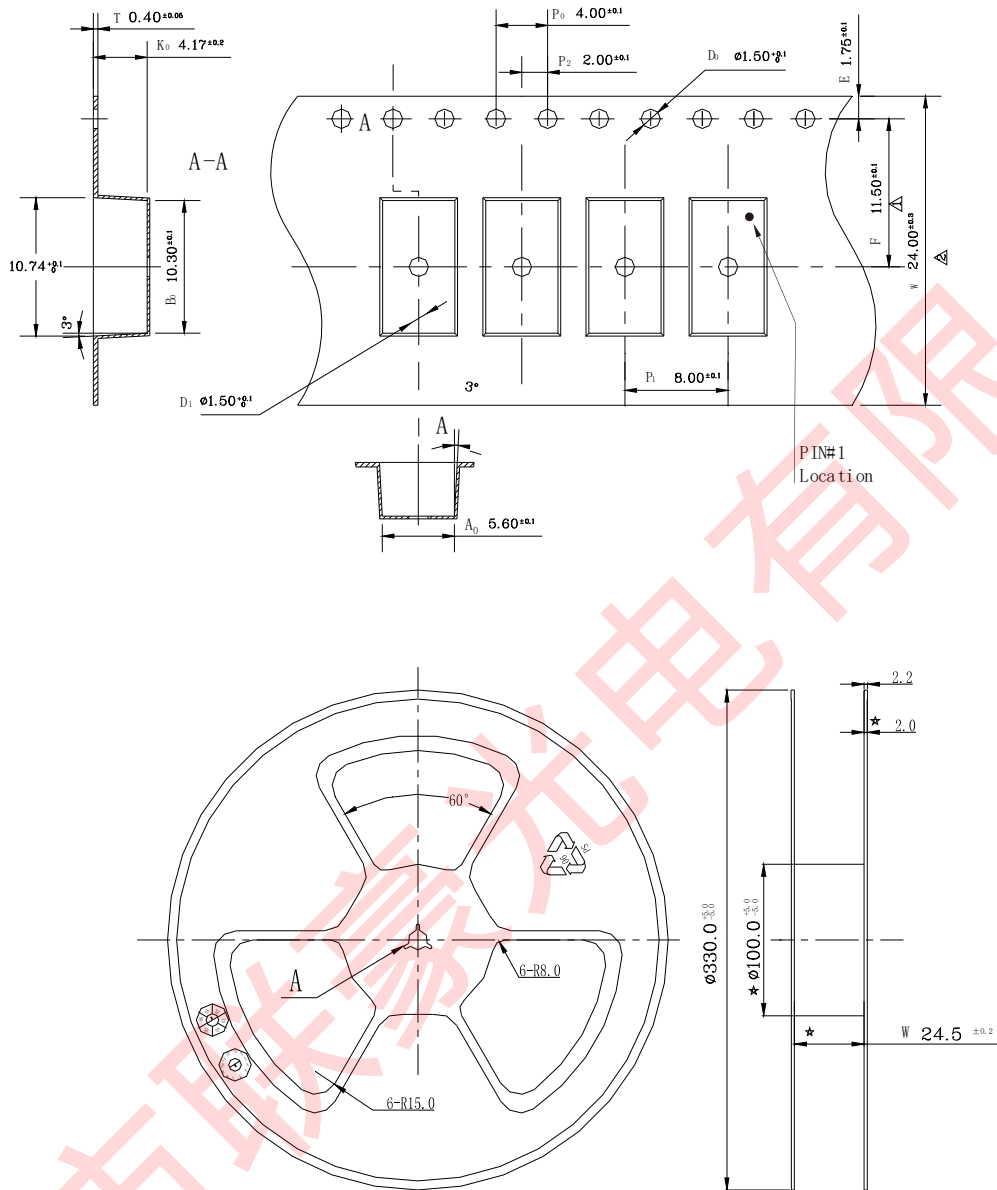
■ SMD-4 编带包装

- 1) 每卷数量：2000 只。每箱数量：40000 只。
- 2) 内包装：每卷盘 2000 只。
- 3) 示意图：



HK816X

四脚光电耦合器，晶体管输出





HK816X

四脚光电耦合器，晶体管输出

華潤半導體國際有限公司 China Resources Semiconductor International Limited

香港大埔汀角路 51A, 太平工業中心第四座四樓 404 室
RM 404, 4/F, BLK 4, 51ATING KOK ROAD. TAI PING INDUSTRIAL CENTRE
TAI PO, N.T., HONG KONG
電話 Tel: (852) 2667-0373 傳真 Fax: (852) 2664-3720 電郵 Email: crs@crsemi.com

华润半导体(深圳)有限公司 China Resources Semiconductor (ShenZhen) Limited

深圳市福田区车公庙天安数码城天祥大厦 8 楼 A 座
8A, TianxiangBuilding, TiananCyberPark, Chegongmiao, Futian District, Shenzhen P.R.C
邮政编码: 518040 ZIP: 518040
电话 Tel: (86-755) 8357-2722 传真 Fax: (86-755) 8356-2804 电邮 Email: crs@crsemi.com

www.crsemi.com

华润半导体保留在任何时候修改此规格的权利，以改善设计性能和提供更好的产品，恕不另行通知。客户下定单之前请确认手头的资料是最新版本。客户需确认此芯片确实符合自己的需要且能满足自己的要求。华润半导体不对由使用本产品而衍生的知识产权或者其它法律问题负责。使用此IC时请采取措施防止静电损坏。