

## 20W 立体声数字音频功放

### 概述

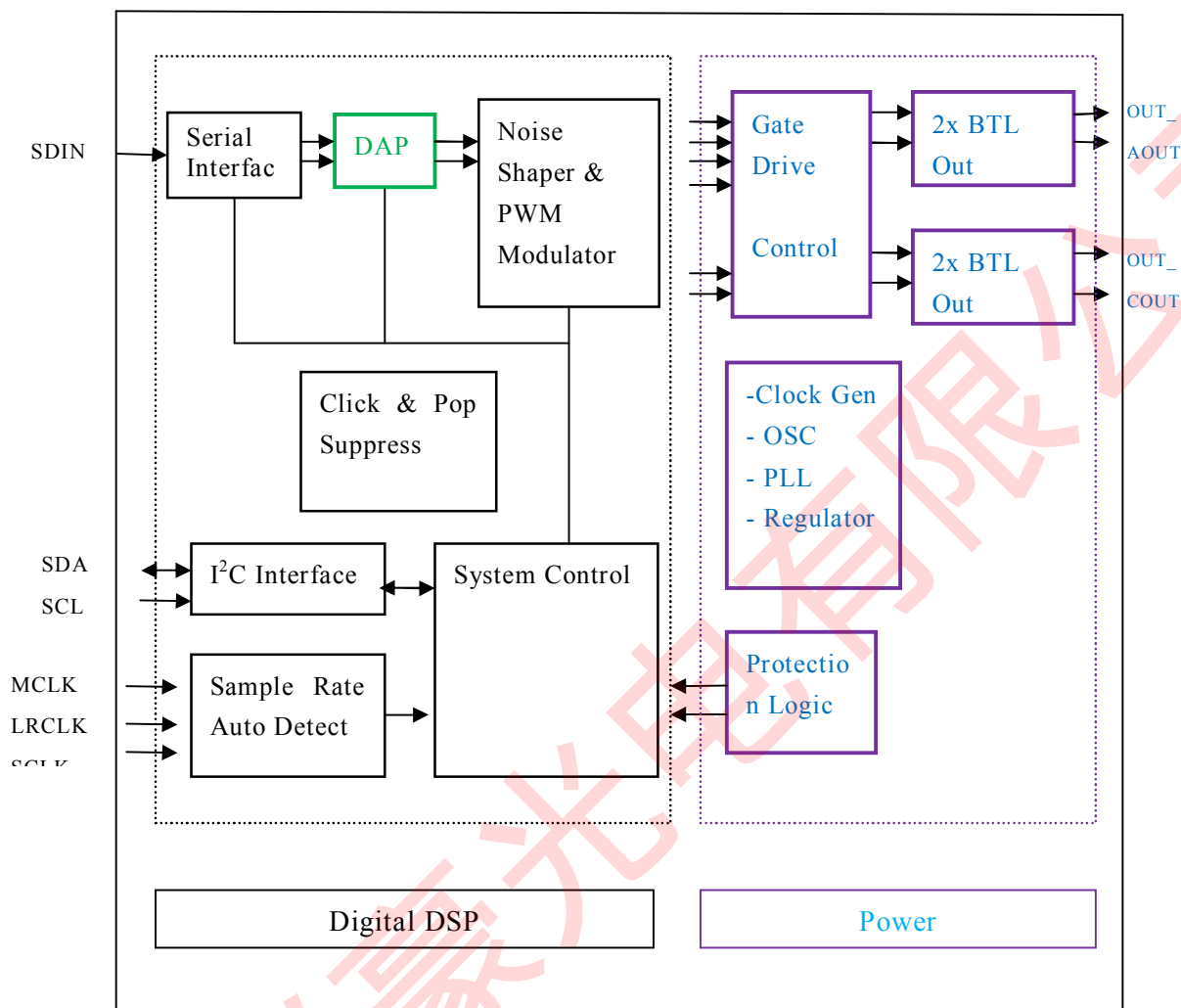
CS38S20 是一款支持 I2S 输入的数字音频功率放大电路，内部集成了数字信号处理器，可以实现强大的音频、音效功能，具备 2.0 声道输出能力（2 个 BTL），或者 2.1 声道输出能力（1 个 BTL，2 个 SE），或者 1.0 声道超大功率输出能力。

作为一个 I<sup>2</sup>C 从设备，串行输入接口支持包括 16bit、20bit、24bit 字长，采样率从 8kHz~48kHz 范围的所有 I<sup>2</sup>S 格式数字音频信号。

其特点如下：

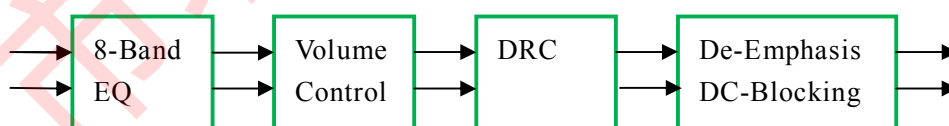
- 音频输入
  - I<sup>2</sup>S 接口
  - 支持 16 位，20 位，和 24 位输入数据
  - 支持 8kHz 到 48kHz 采样频率
- 音频输出
  - 20W（18V 电压 8Ω负载）
- 工作电压
  - PVDD 6V-26V
  - DVDD 3.3V
- 主控接口
  - I<sup>2</sup>C 接口
- 数字音频处理
  - 可编程 8 个频段均衡器（EQ）
  - EQ 均衡器并且支持各种滤波器
  - 音量调节范围 -96dB~+24dB
  - 静音控制
  - 动态范围控制（DRC）
  - 直流滤除器
  - 去加重滤波器
- 其他特性
  - 自动侦测采样率
  - 预置不同采样率滤波器参数
  - 采样率变动时会自动选择滤波器参数
  - 均衡器（EQ）可以用来做音箱补偿改进音效
  - 动态范围控制（DRC）改进听觉效果同时可以保护音箱
  - 高效 D 类功放无需散热器
  - 消除 Click & Pop 噪声
  - 过热，电压，和电流保护
  - 封装形式：48-Pin HTQFP

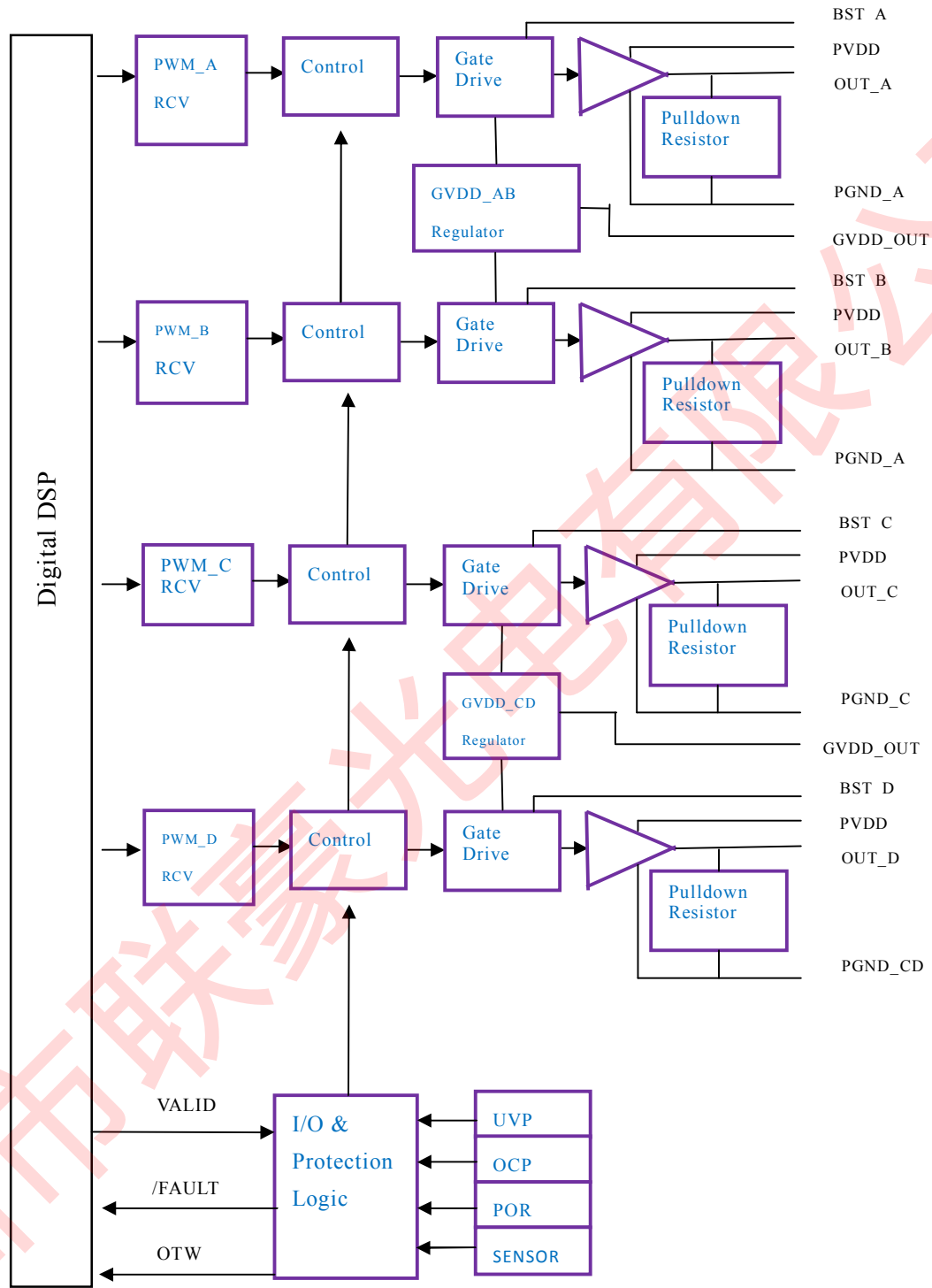
## 功能框图



Functional Block Diagram

## DAP (Digital Audio Processing)





Power Stage Functional Block Diagram